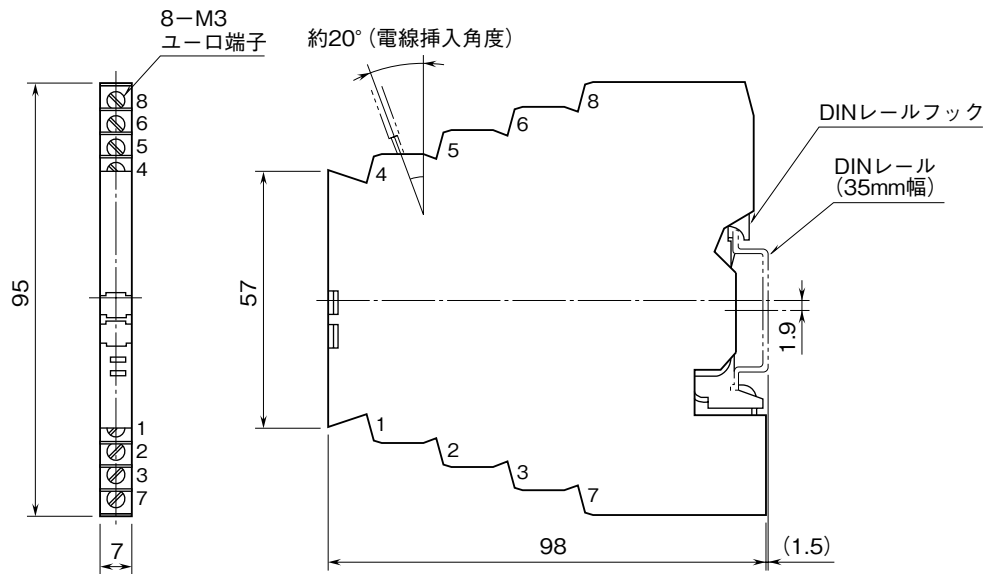


**外形図**

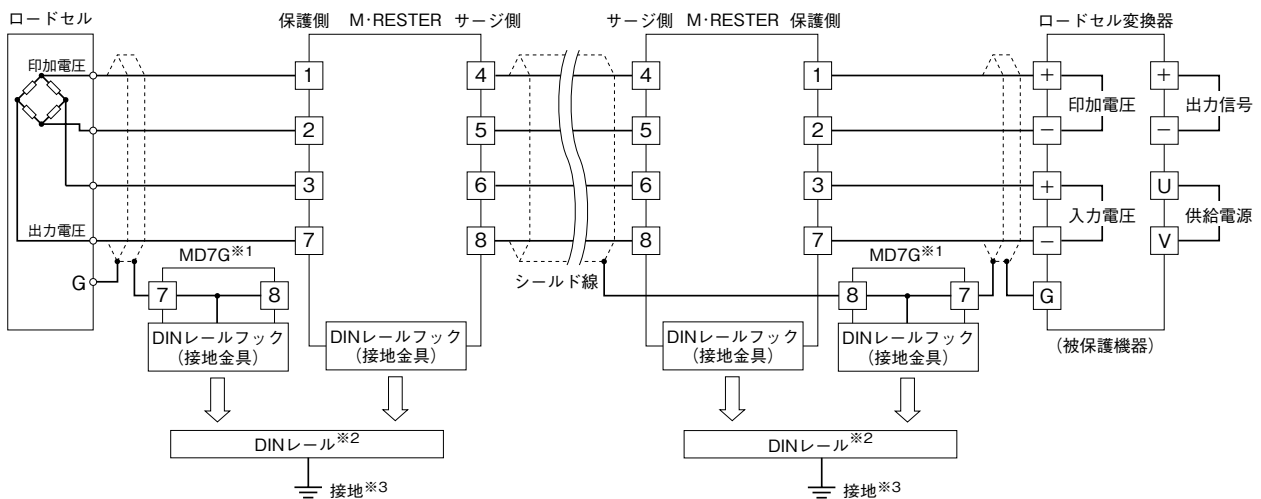
薄形  
ロードセル用避雷器

特記事項

外形寸法図 (単位: mm)



結線要領図



※1、MD7Gを使用されない場合、DINレールから被保護機器のきょう体へわり配線をして、本器と接地の共用（等電位化）を行って下さい。  
 ※2、アルミニウム製DINレールは、酸化皮膜によって本器と接地の導通性を阻害する恐れがあります。鉄や銅製のレールをご使用下さい。  
 ※3、DINレールは、確実に接地して下さい。接地抵抗は100Ω以下を推奨します。