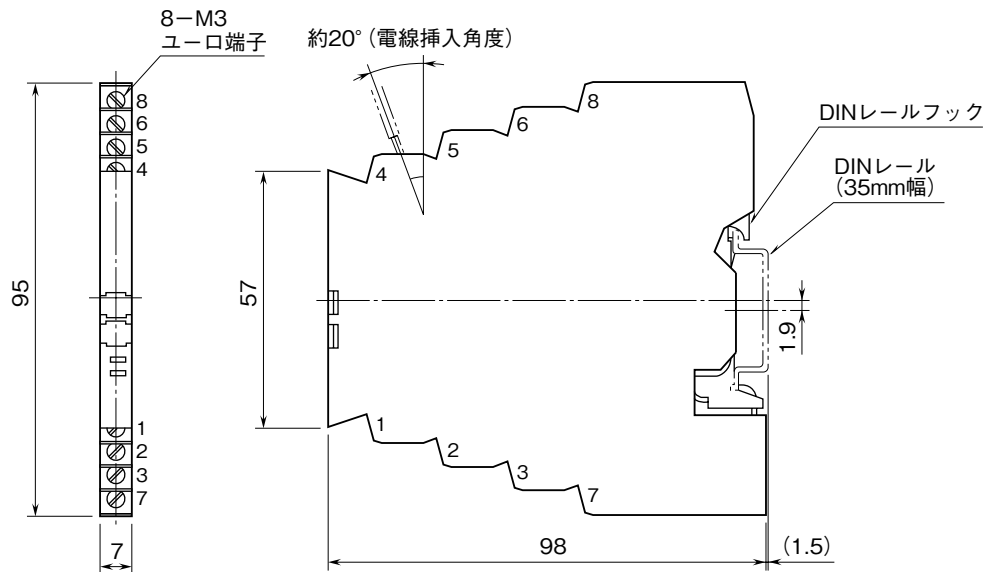


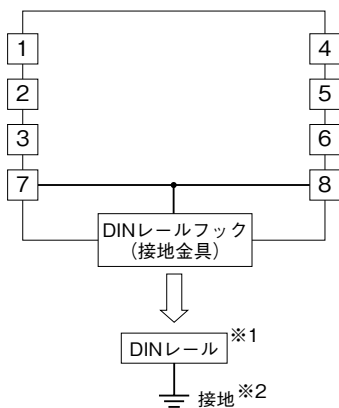
<b>MSYSTEM</b> <small>株式会社 エム・システム技研</small>	<b>MD7G</b>	<b>M·RESTER</b>
<b>外形図</b>	薄形 接地用端子台	

特記事項

外形寸法図 (単位: mm)



結線要領図



注、空き端子は使用しないで下さい。

※1、アルミニウム製DINレールは、酸化皮膜によって本器と接地の導通性を阻害する恐れがあります。鉄や銅製のレールをご使用下さい。

※2、DINレールは、確実に接地して下さい。接地抵抗は100Ω以下を推奨します。