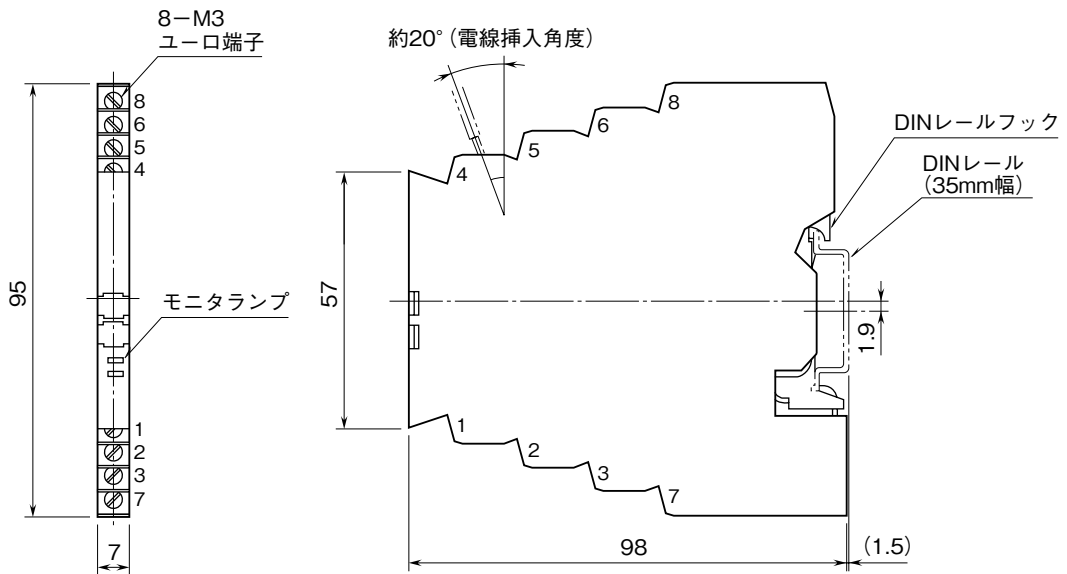


**外形図**

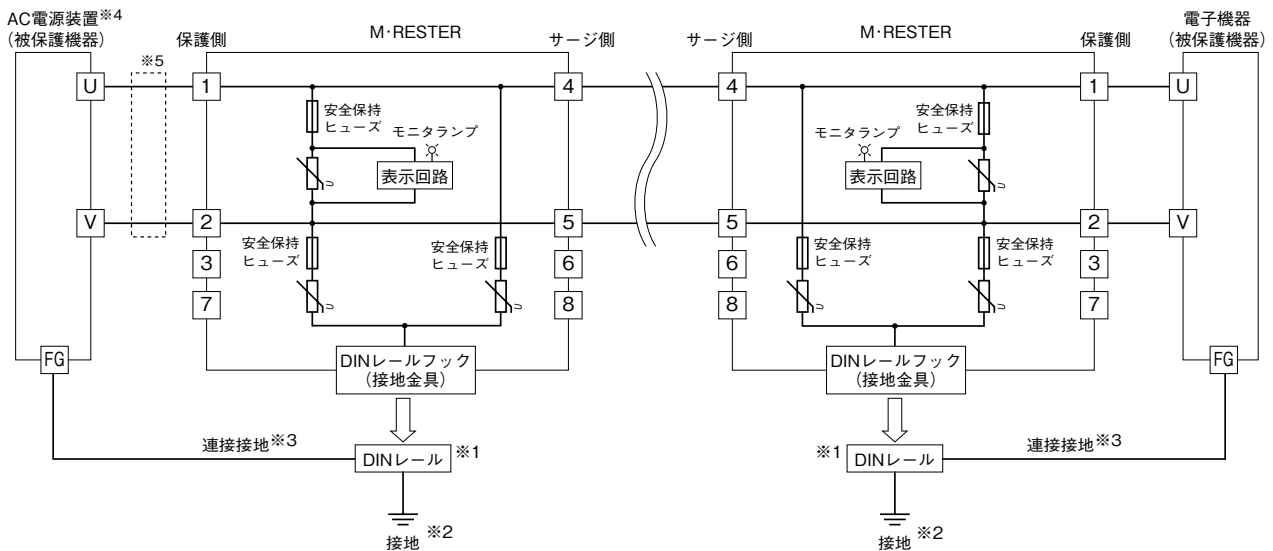
薄形  
小容量電源用避雷器

特記事項

外形寸法図 (単位: mm)



結線要領図



- ※1、アルミニウム製DINレールは、酸化皮膜によって本器と接地の導通性を阻害する恐れがあります。鉄や銅製のレールをご使用下さい。
- ※2、DINレールは、確実に接地して下さい。接地抵抗は100Ω以下を推奨します。
- ※3、DINレールから被保護機器のきょう体へわたり配線をして、本器と接地の共用 (等電位化) を行って下さい。被保護機器に接地端子がない場合は、本器のみ接地して下さい。
- ※4、AC電源装置は過電流保護機能付 (最大出力電流3A以下) をご使用下さい。
- ※5、出力電流が3Aを超える場合、電流制限素子 (3A容量) を取付けて下さい。