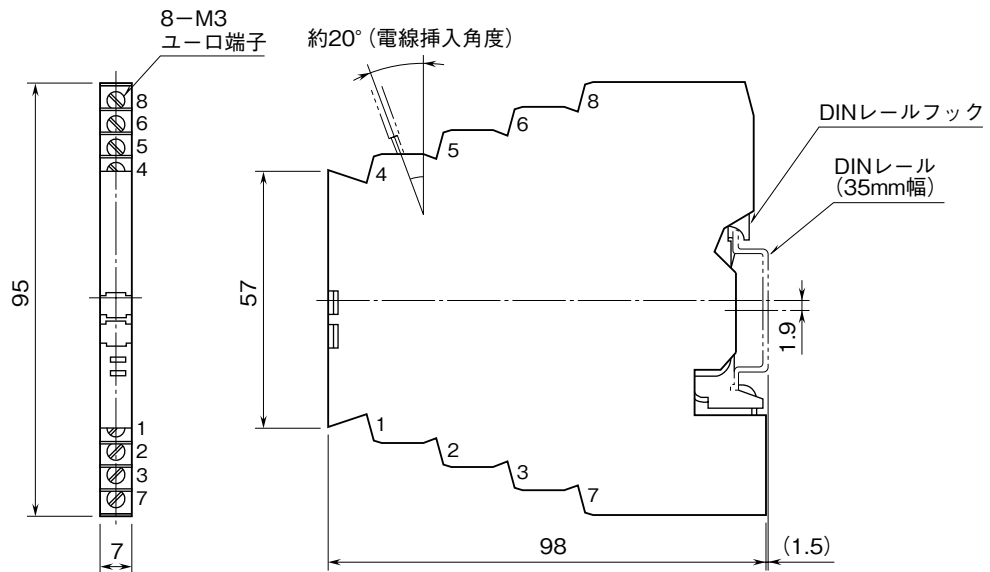


**外形図**

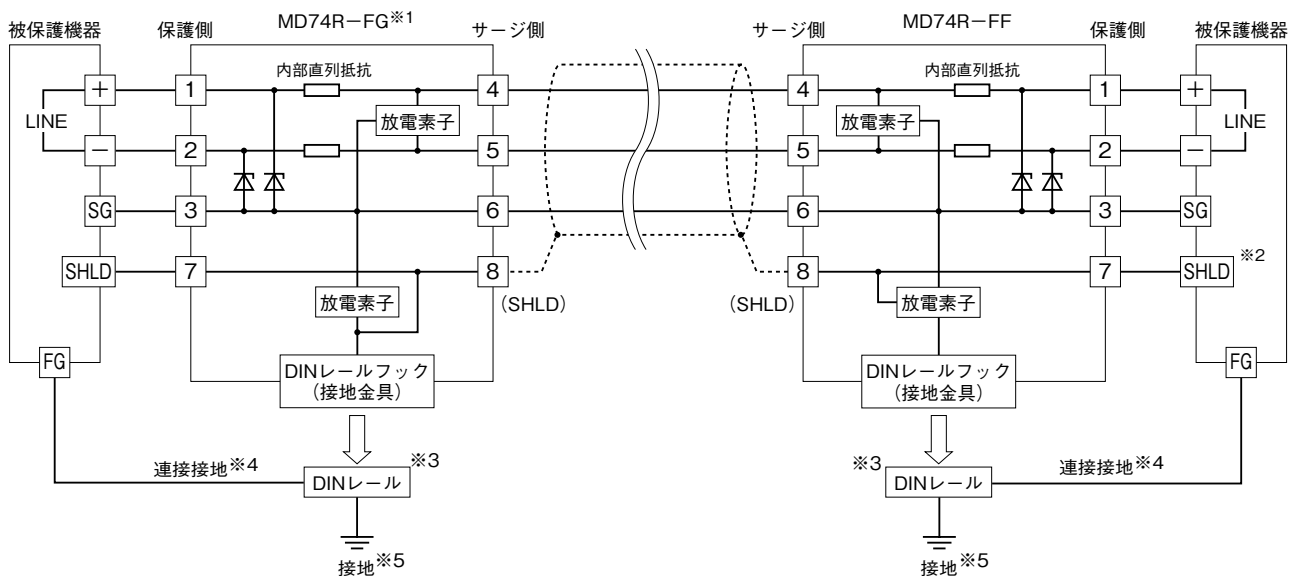
薄形  
RS-422 / RS-485 用避雷器

特記事項

外形寸法図 (単位: mm)



結線要領図



- ※1、シールド線を接地する場合は、MD74R-FGをご選定下さい。避雷器内部でシールド線がDINレールフックにつながります。
- ※2、被保護機器のシールド端子がSG端子と非絶縁の場合、本器の [7] 端子はシールド端子に接続しないで下さい。
- ※3、アルミニウム製DINレールは、酸化皮膜によって本器と接地の導通性を阻害する恐れがあります。鉄や銅製のレールをご使用下さい。
- ※4、DINレールから被保護機器のきょう体へ配線をして、本器と接地の共用 (等電位化) を行って下さい。  
被保護機器に接地端子がない場合は、本器のみ接地して下さい。
- ※5、DINレールは、確実に接地して下さい。接地抵抗は100Ω以下を推奨します。