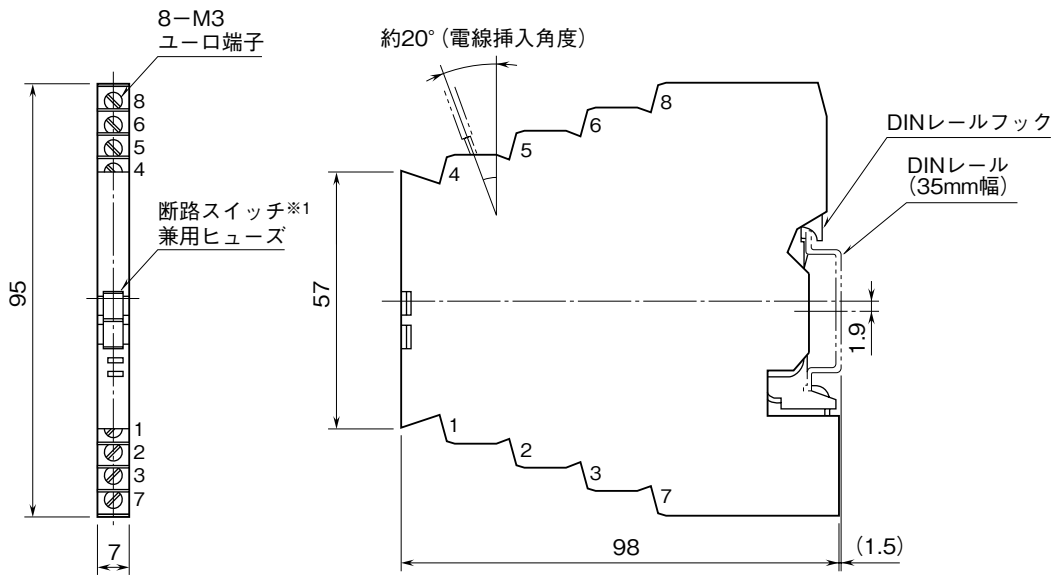


**外形図**

薄形  
**2線式信号用避雷器**

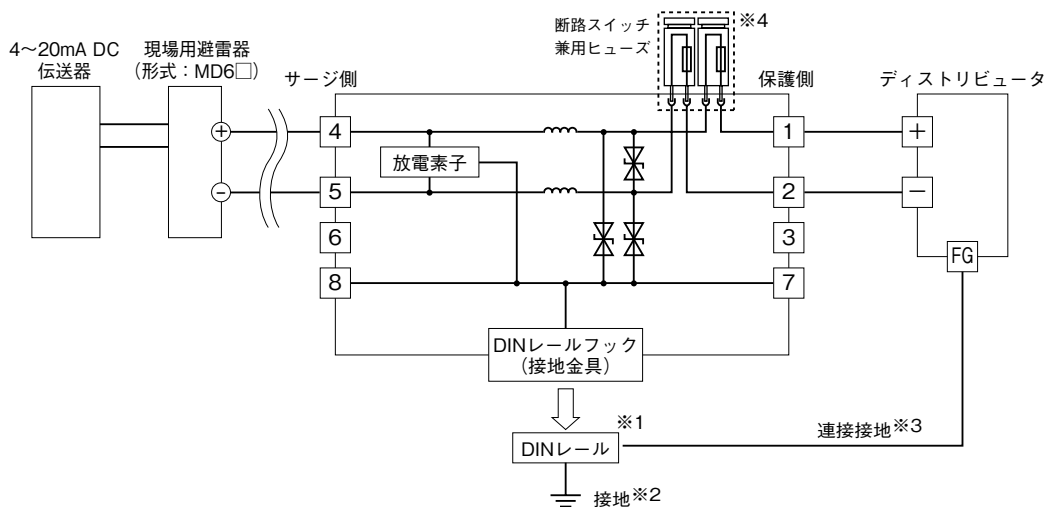
特記事項

外形寸法図 (単位: mm)



※1、断路スイッチ兼用ヒューズありのときのみ付きます。

**結線要領図**



- ※1、アルミニウム製DINレールは、酸化皮膜によって本器と接地の導通性を阻害する恐れがあります。鉄や銅製のレールをご使用下さい。
- ※2、DINレールは、確実に接地して下さい。接地抵抗は100Ω以下を推奨します。
- ※3、DINレールまたは [7] 端子から被保護機器のきょう体へわたり配線をして、本器と接地の共用 (等電位化) を行って下さい。被保護機器に接地端子がない場合は、本器のみ接地して下さい。
- ※4、断路スイッチ兼用ヒューズなしを選定の場合、ヒューズ回路は短絡して出荷します。