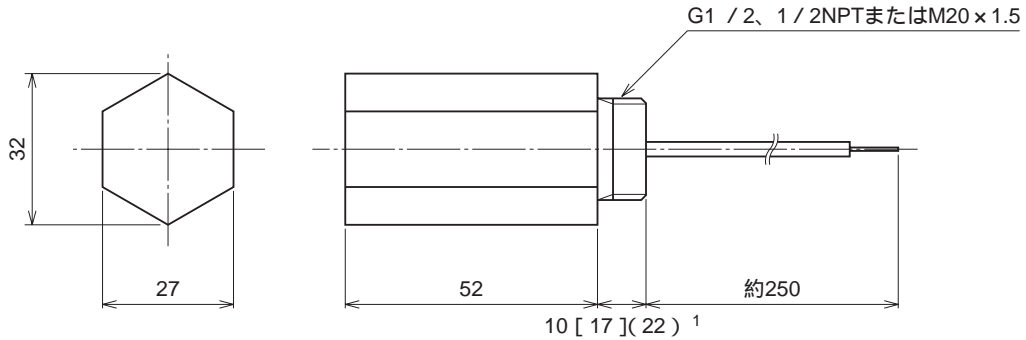


外形図

屋外設置形  
電子機器専用避雷器

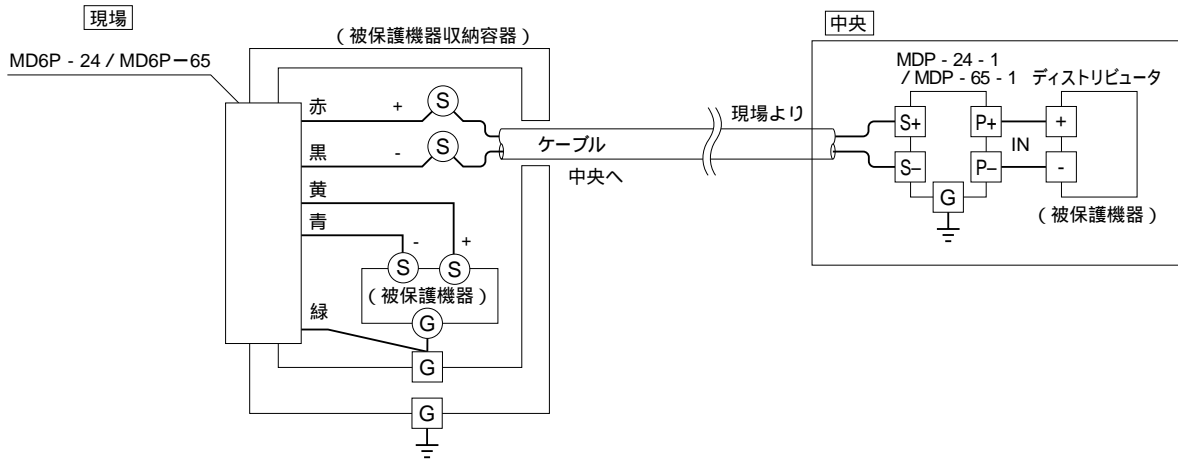
特記事項

外形寸法図 (単位: mm)



1、1 / 2NPT の場合は ( ) 内の寸法になります。  
CENELEC 耐圧防爆認定品で M20 × 1.5 の場合、[ ] 内の寸法となります。

端子接続図



被保護機器を収納する容器内の接地端子に、緑色のリード線を接続し、容器外部の接地端子を通して接地して下さい。容器内に接地端子がない場合は、緑色リード線を外部から引込んだ接地線と接続して下さい。この場合、接地線は可能な限り短くして下さい。