

# 外形図

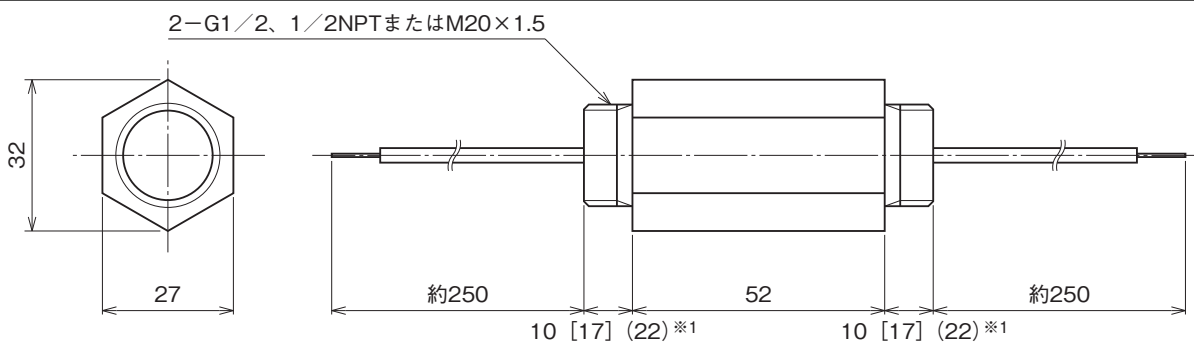
## 電子機器専用避雷器 M・RESTER シリーズ

### 電子機器専用避雷器

(屋外設置形、65V DC用)

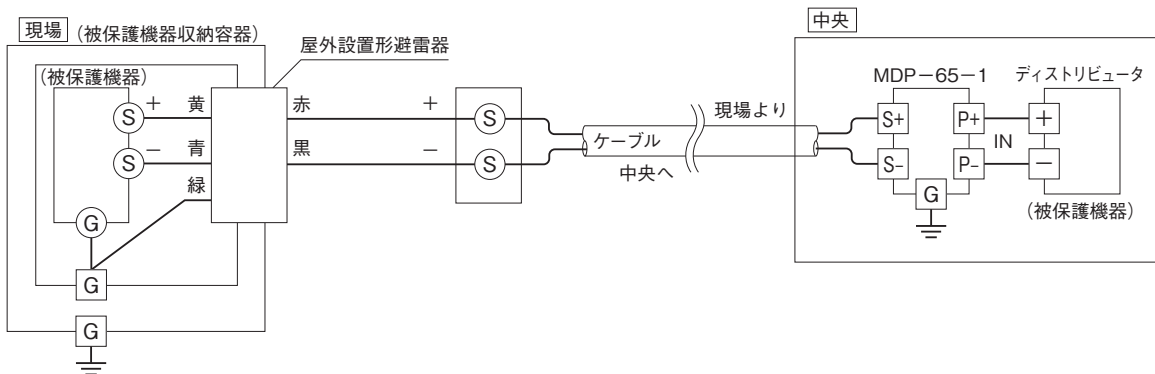
#### 特記事項

#### 外形寸法図(単位:mm)



※1、1/2NPTの場合は ( ) 内の寸法になります。  
ATEX耐圧防爆認定品でM20×1.5の場合、[ ] 内の寸法となります。

#### 結線要領図



被保護機器を収納する容器内の接地端子に、緑色のリード線を接続し、容器外部の接地端子を通して接地して下さい。  
容器内に接地端子がない場合は、緑色リード線を外部から引込んだ接地線と接続して下さい。この場合、接地線は可能な限り短くして下さい。