

外形図

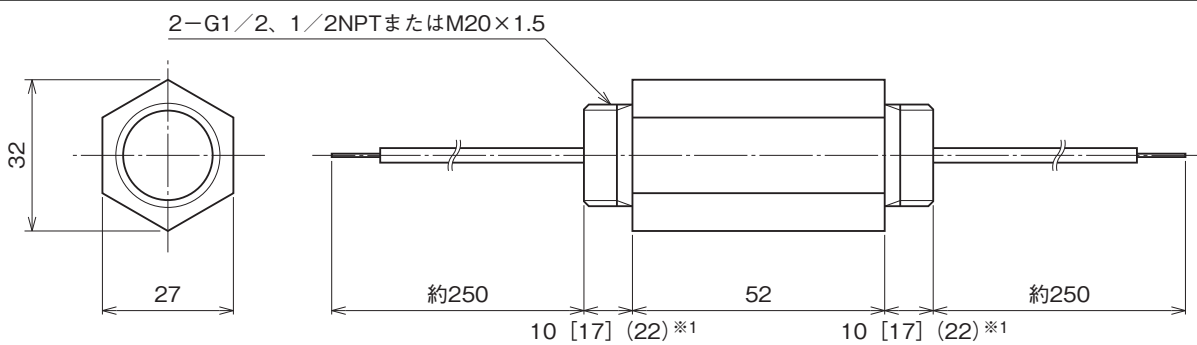
電子機器専用避雷器 M・RESTER シリーズ

電子機器専用避雷器

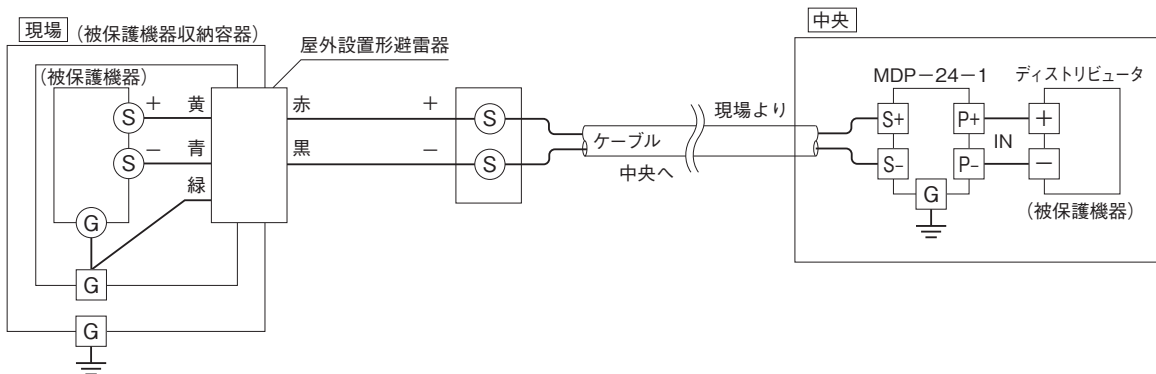
(屋外設置形、24V DC用)

特記事項

外形寸法図(単位:mm)



結線要領図



被保護機器を収納する容器内の接地端子に、緑色のリード線を接続し、容器外部の接地端子を通して接地して下さい。
容器内に接地端子がない場合は、緑色リード線を外部から引込んだ接地線と接続して下さい。この場合、接地線は可能な限り短くして下さい。