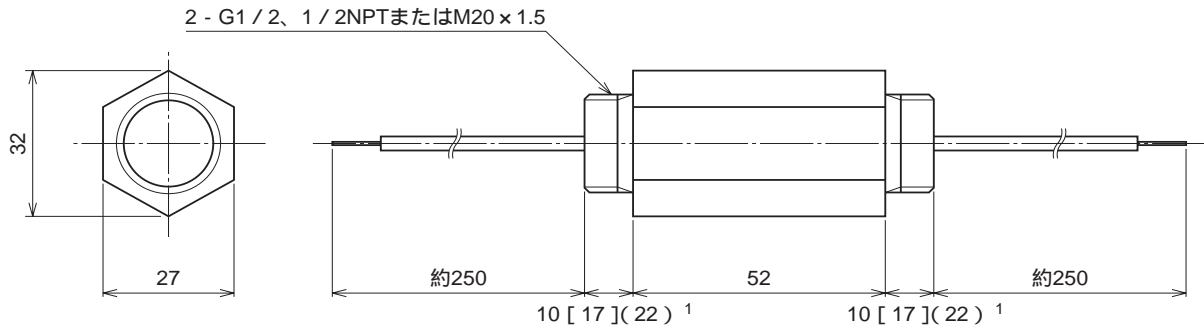


外形図

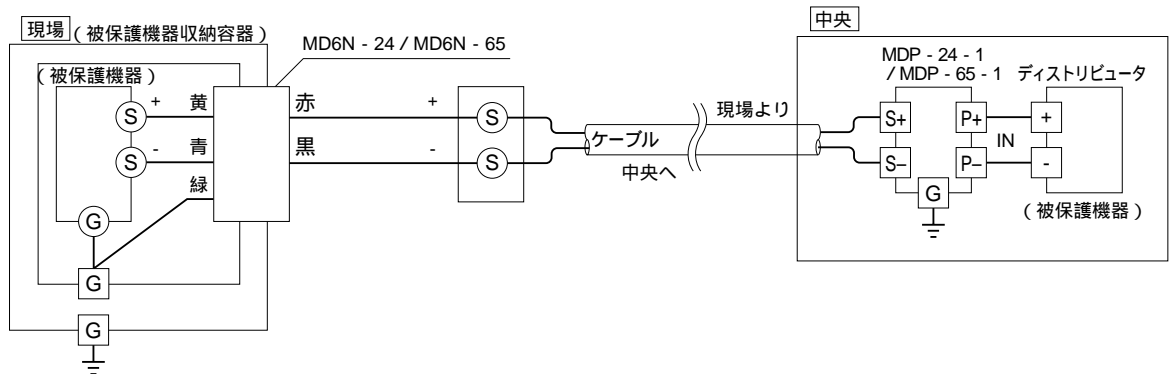
特記事項

外形寸法図 (単位: mm)



1、1/2NPTの場合は () 内の寸法になります。
CENELEC耐圧防爆認定品でM20×1.5の場合、[] 内の寸法となります。

端子接続図



被保護機器を収納する容器内の接地端子に、緑色のリード線を接続し、容器外部の接地端子を通して接地して下さい。
容器内に接地端子がない場合は、緑色リード線を外部から引込んだ接地線と接続して下さい。この場合、接地線は可能な限り短くして下さい。