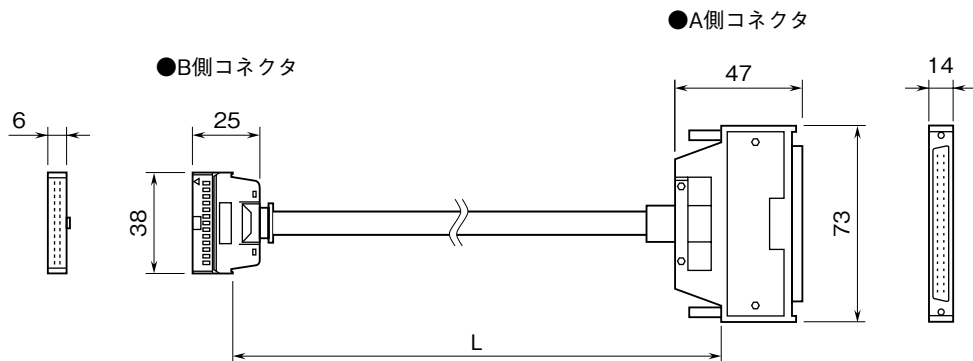


**外形図**

40ピンー26ピン  
専用ケーブル

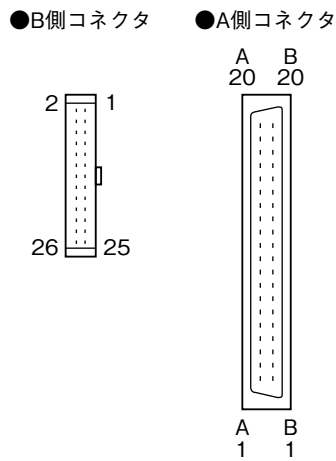
特記事項

**外形寸法図 (単位: mm) ・ コネクタピン配列**



	MCN26-03	MCN26-05	MCN26-10	MCN26-30
L	30 cm	50 cm	1 m	3 m

■コネクタピン配列



■配線図

