

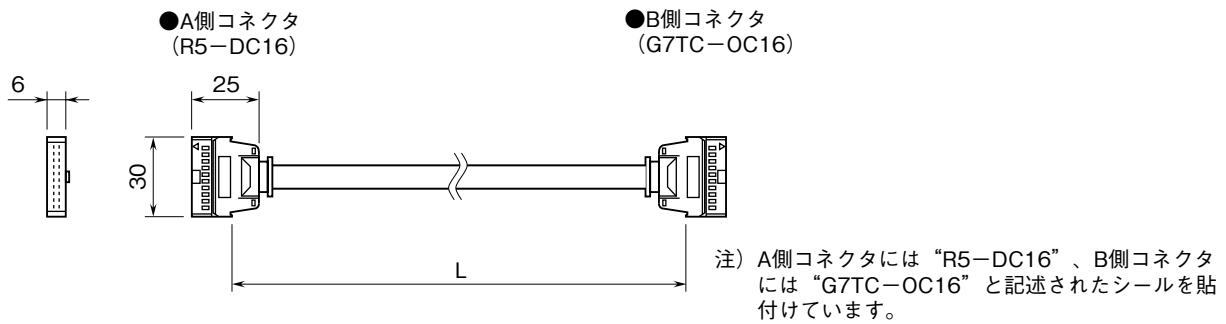
**外形図**

20ピン-20ピン  
専用ケーブル

特記事項

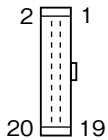
**外形寸法図** (単位: mm) ・ コネクタピン配列

■結線コード: 1



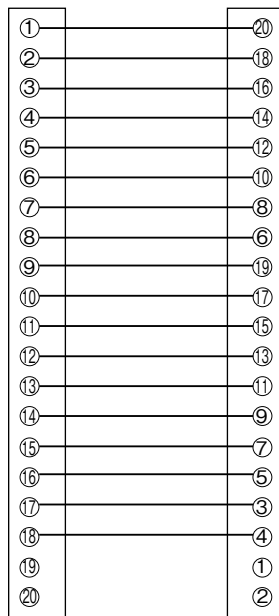
	MCN20-05	MCN20-10	MCN20-15	MCN20-20	MCN20-25	MCN20-30
L	50 cm	1 m	1.5 m	2 m	2.5 m	3 m

・コネクタピン配列

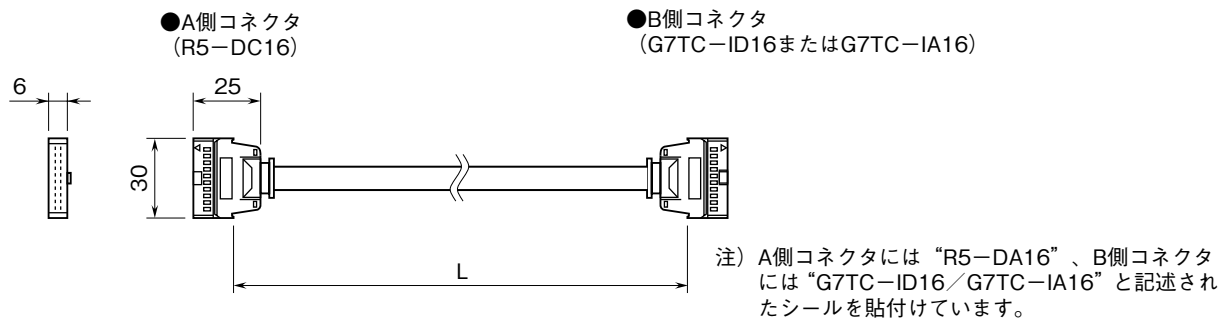


・配線図

●A側コネクタ      ●B側コネクタ

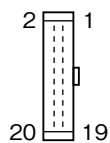


## ■結線コード：2



	MCN20-05	MCN20-10	MCN20-15	MCN20-20	MCN20-25	MCN20-30
L	50 cm	1 m	1.5 m	2 m	2.5 m	3 m

### ・コネクタピン配列



### ・配線図

●A側コネクタ ●B側コネクタ

