

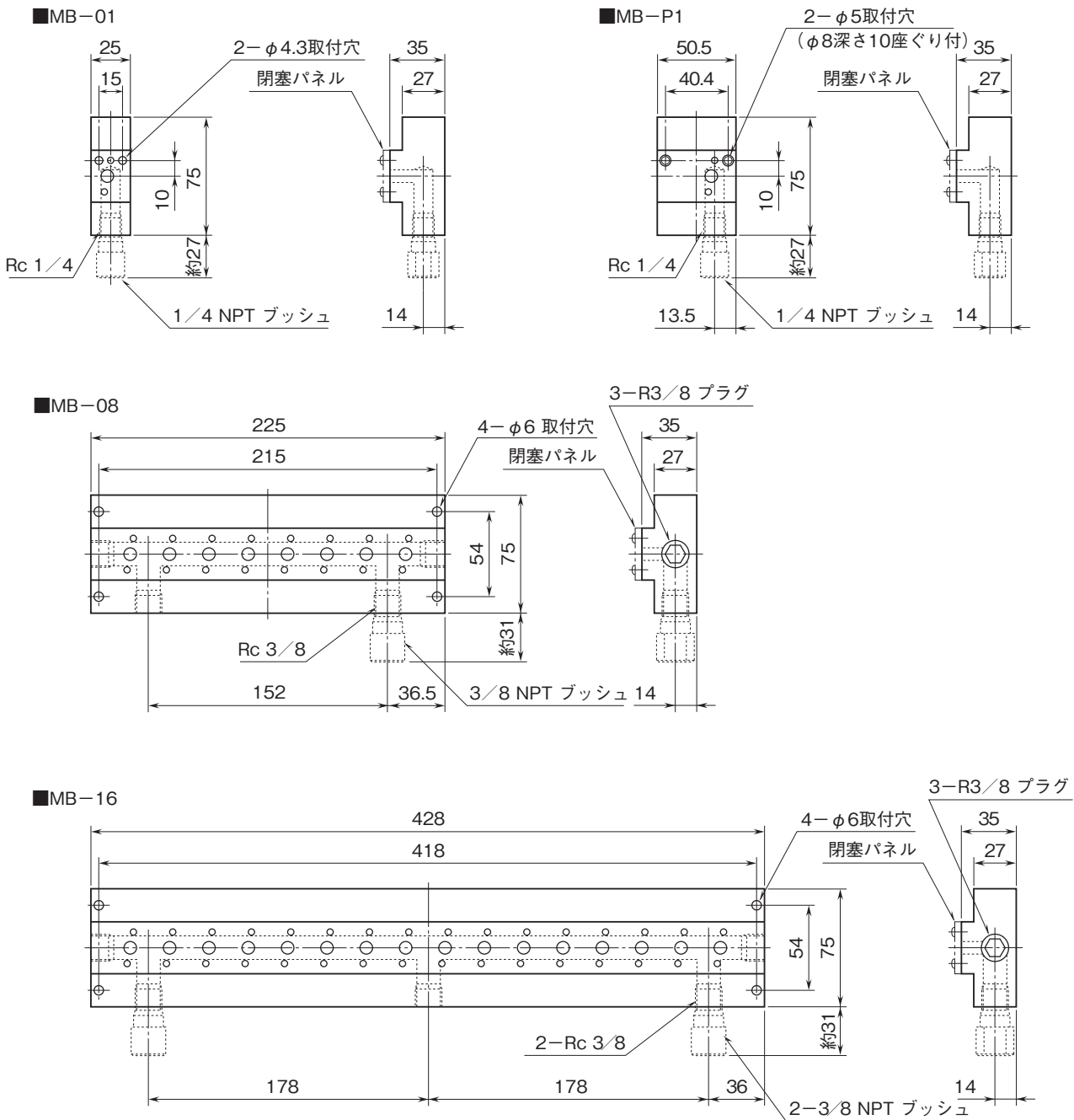
外形図

共通機器

マウントブロック

特記事項

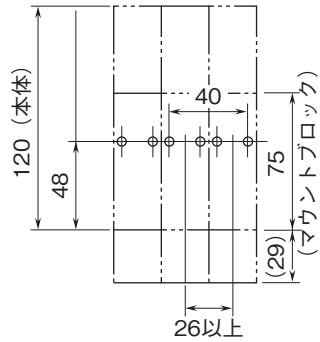
外形寸法図(単位:mm)



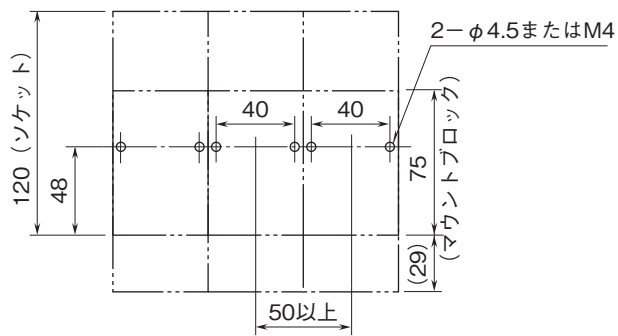
外形図

取付寸法図(単位:mm)

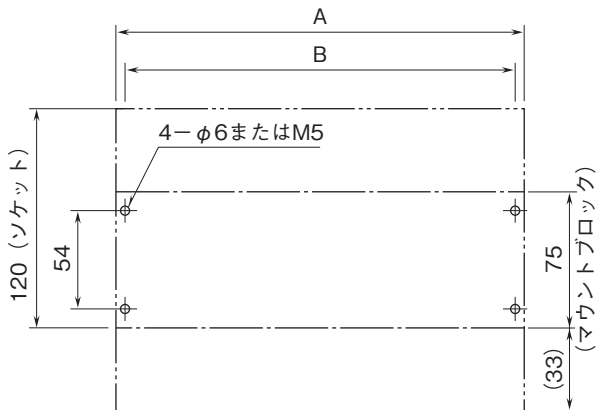
■MB-01



■MB-P1



■MB-08およびMB-16



() 内寸法はブッシュ付の場合のブッシュ取付スペースを示す。

	MB-08	MB-16
A	225	428
B	215	418