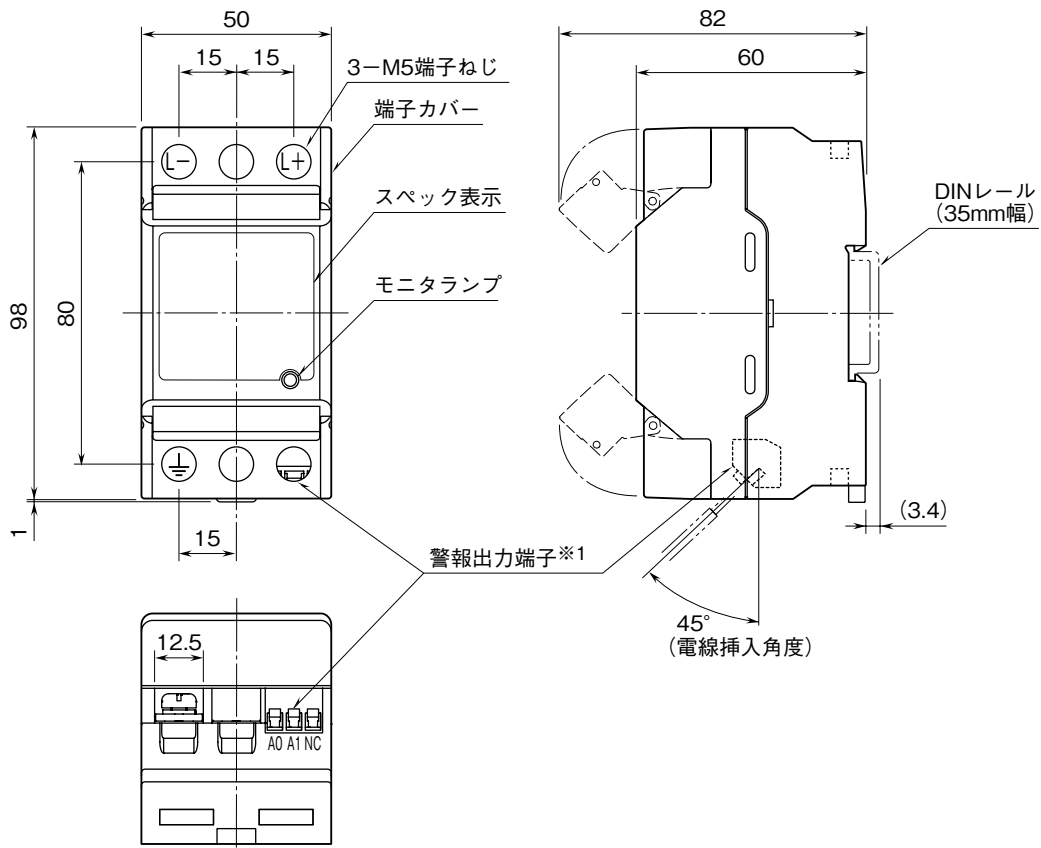


外形図

750 V DC、1000 V DC 用
太陽光発電システム用避雷器

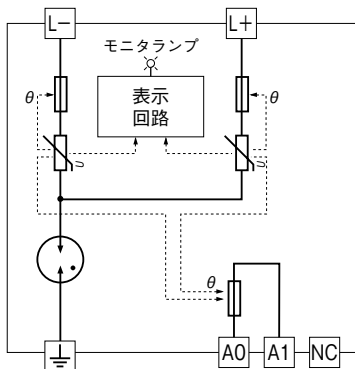
特記事項

外形寸法図 (単位: mm)



※1、警告出力コードAのときのみ付きます。

端子接続図



θ : 感熱切離し回路

注) 警告出力端子 (A0、A1) は、警告出力コードAのときのみ付きます。