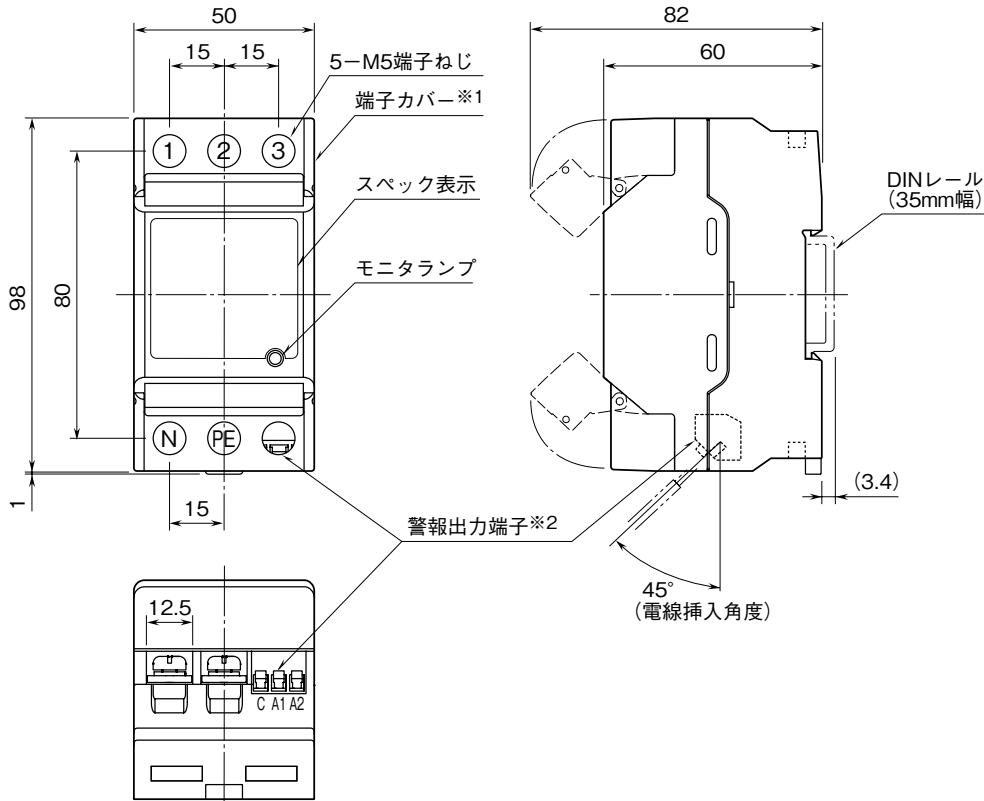


外形図

三相一体形電源用避雷器

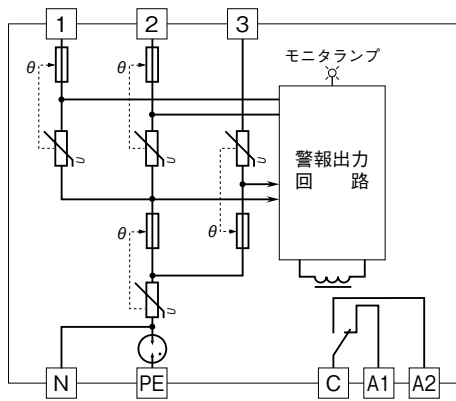
特記事項

外形寸法図 (単位: mm)



- ※1、開閉タイプです。
- ※2、警報出力コードAのときのみ付きます。

端子接続図



θ: 感熱切離し回路
 注) 警報出力端子 (C, A1, A2) は、警報出力コードAのときのみ付きます。また、接点位置は感熱切離し回路作動時、または電源遮断時の状態です。