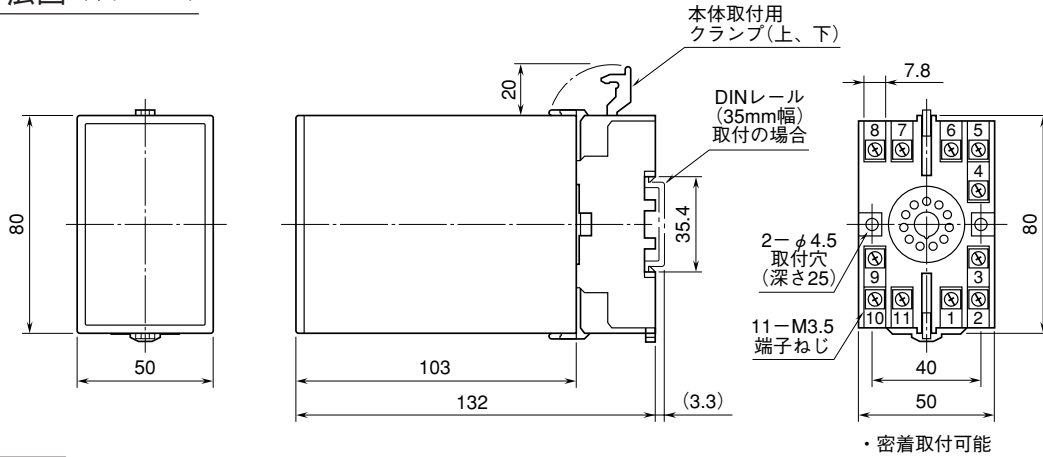


外形図

回線、電源一体形  
テレメータ用避雷器

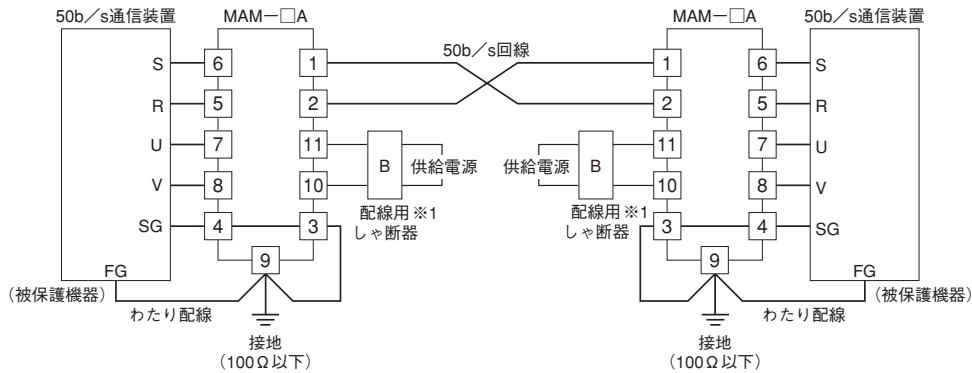
特記事項

外形寸法図 (単位: mm)

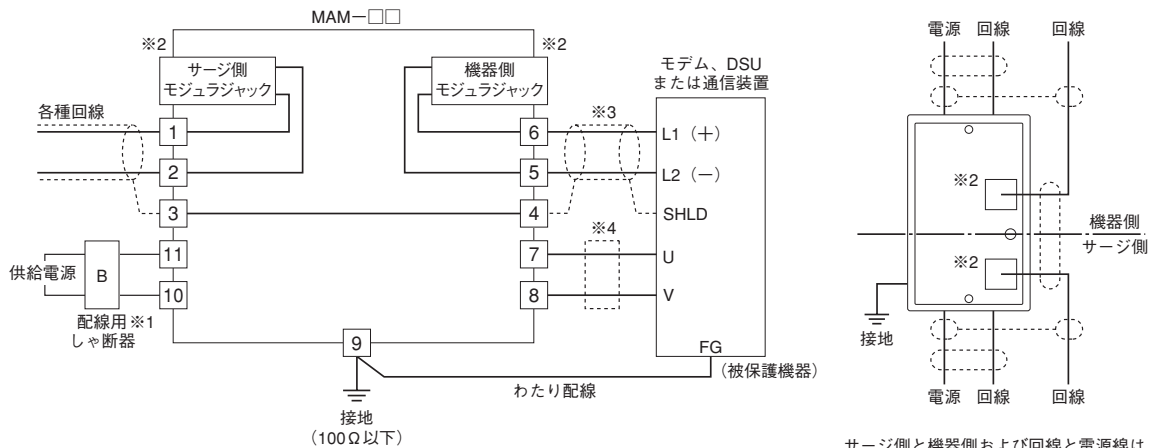


端子接続図

■ MAM-□A の場合



■ MAM-□C、-□D、-□S、-□T、-□L の場合



- ※1、配線用しゃ断器は必ず設置して下さい。
- ※2、モジュラジャックはMAM-□D、-□S、-□T、-□Lのときのみ付きます。
- ※3、スプリッタを設置する際は、本器と被保護機器の間に接続して下さい。
- ※4、ISDN回線およびADSL回線用モデムのように、電源線がコンセントプラグになっている場合は、ACコンセントを取付けて下さい。

サージ側と機器側および回線と電源線は絶対に束ねずに配線して下さい。図中、輪で結んだ箇所は誤って束ねやすいので特に注意して下さい。