

外形図

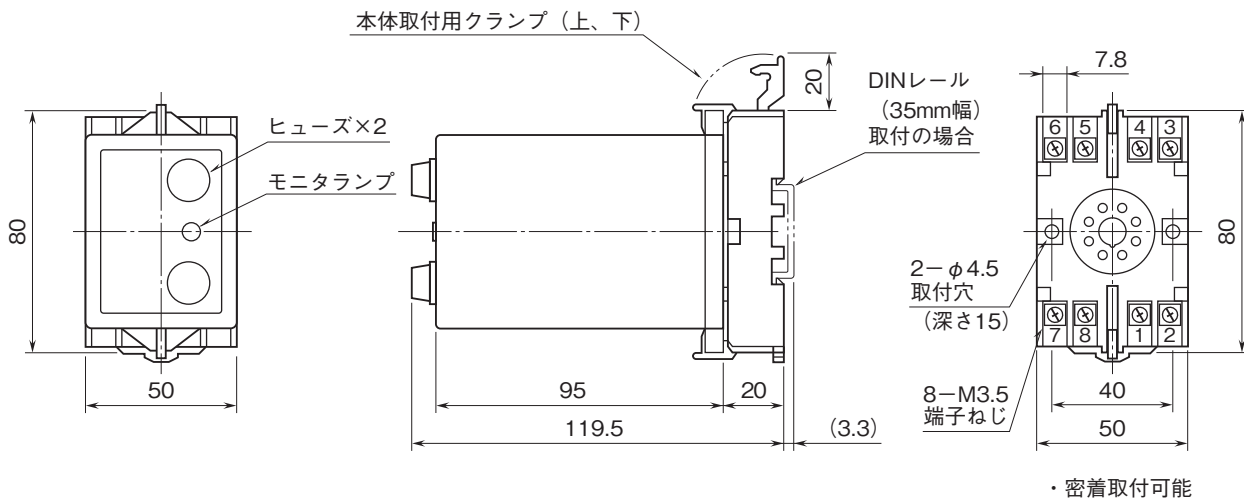
電子機器専用避雷器 M・RESTER シリーズ

電源用避雷器

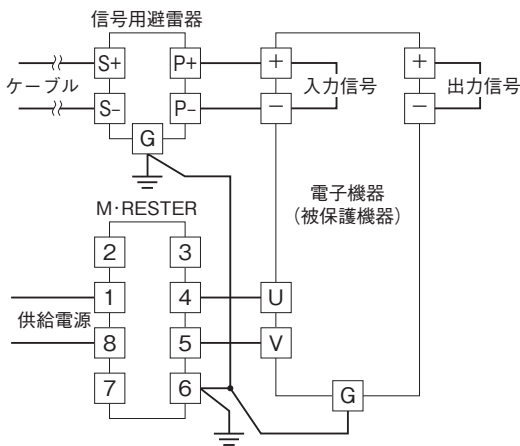
(2A, 100/110/120V AC)

特記事項

外形寸法図(単位:mm)・端子番号・パネル図



結線要領図



端子番号②③⑥⑦のいずれかを接地して下さい。