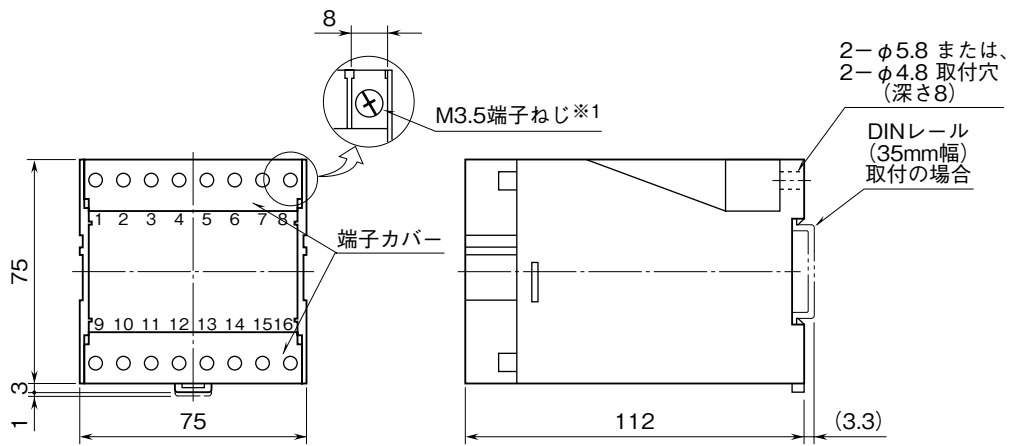
	<h1>LWTN</h1>	<h1>L·UNIT</h1>
<h2>外形図</h2>	補助電源不要、積算用パルス出力付 電力トランスデューサ	

特記事項

外形寸法図 (単位: mm)

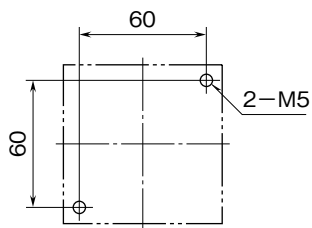


・密着取付可能

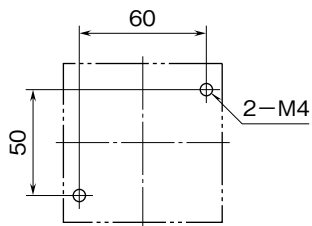
※1、端子ねじの配置は、端子接続図を参照して下さい。

取付寸法図 (単位: mm)

■ M5ねじ取付

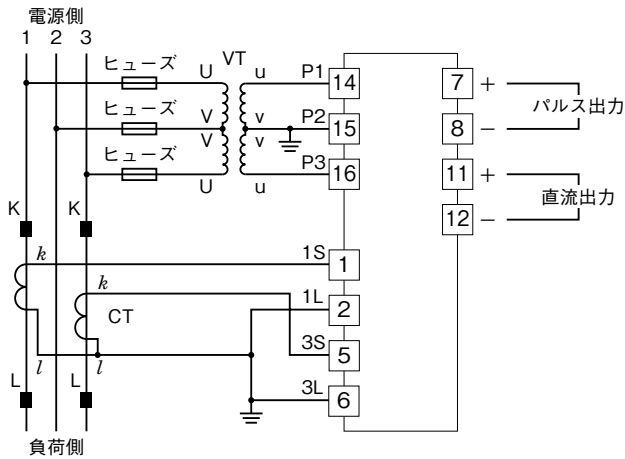


■ M4ねじ取付

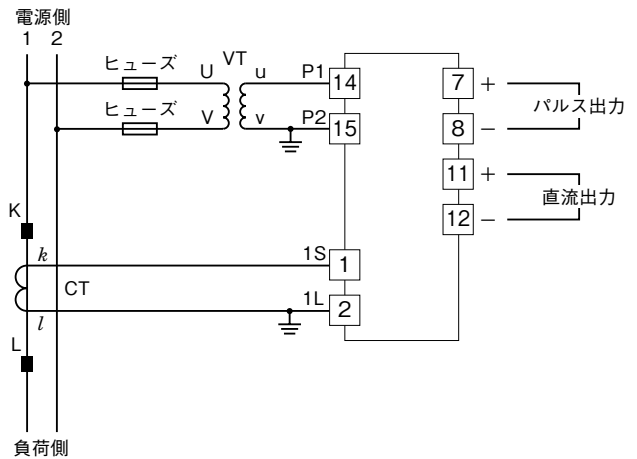


端子接続図

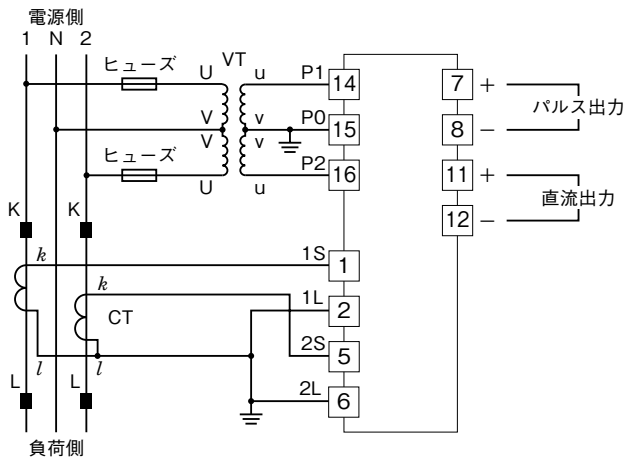
三相3線式



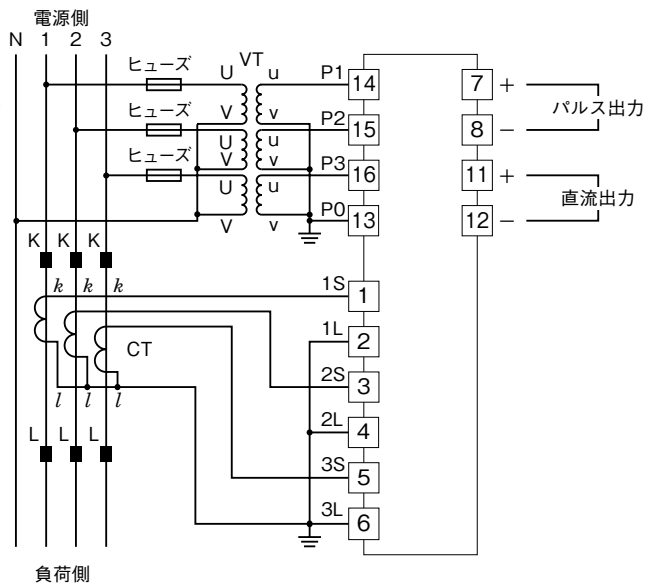
单相2線式



单相3線式



三相4線式



パルス出力部接続例

■オープンコレクタ出力

