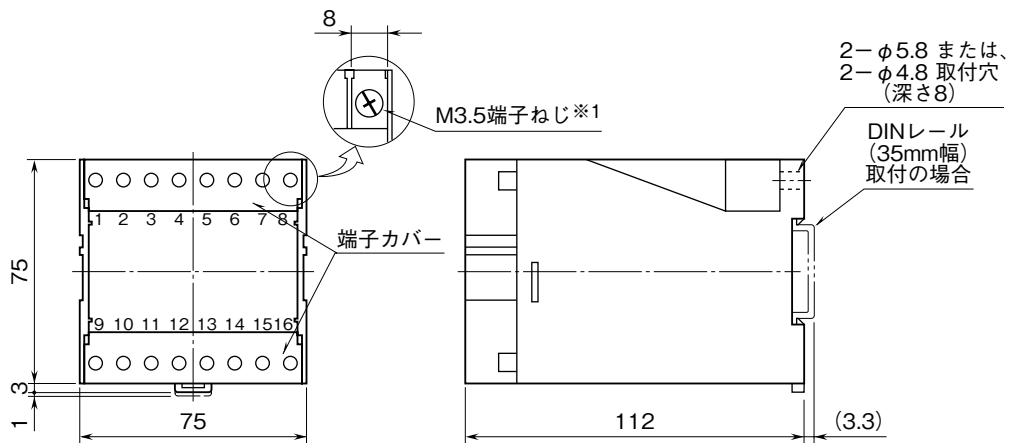
	<p><b>LWT</b></p> <p>積算用パルス出力付 電カトランスデューサ</p>	<p><b>L·UNIT</b></p>
<p><b>外形図</b></p>		

特記事項

外形寸法図 (単位: mm)

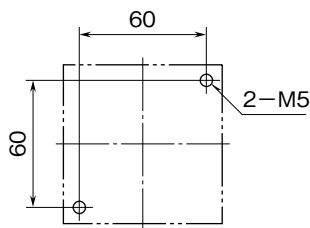


・密着取付可能

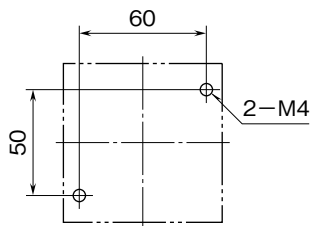
※1、端子ねじの配置は、端子接続図を参照して下さい。

取付寸法図 (単位: mm)

■ M5ねじ取付

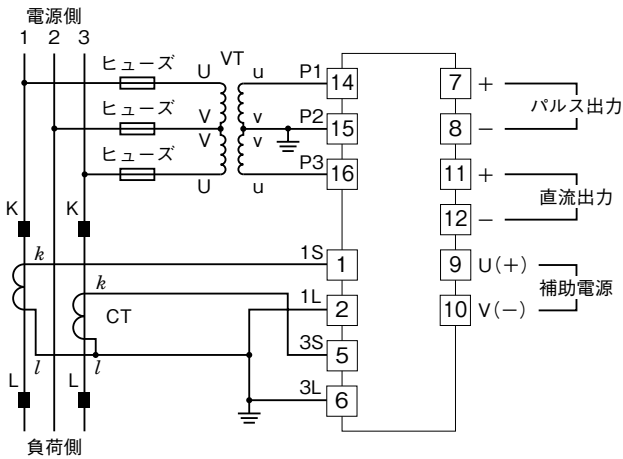


■ M4ねじ取付

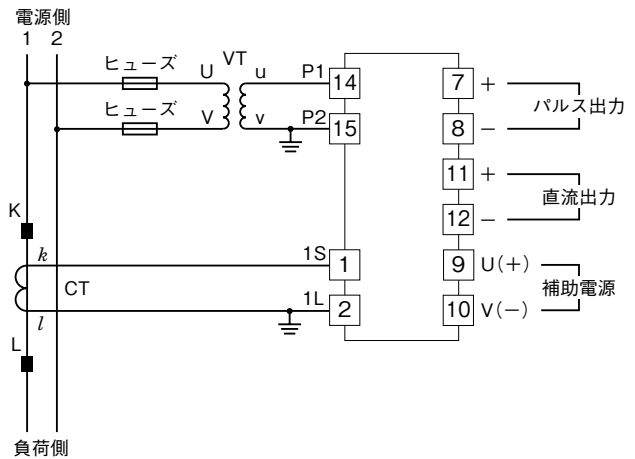


端子接続図

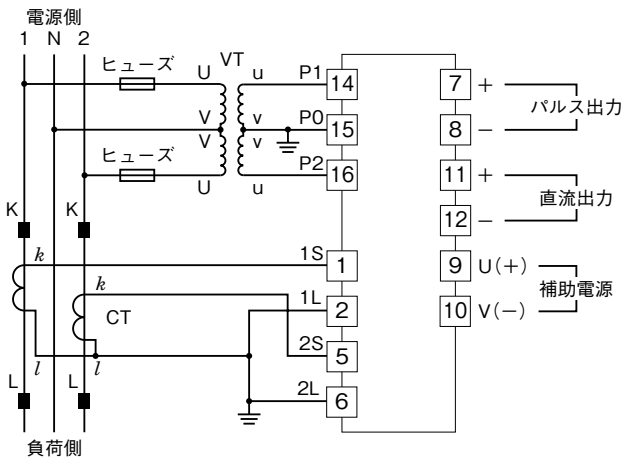
三相3線式



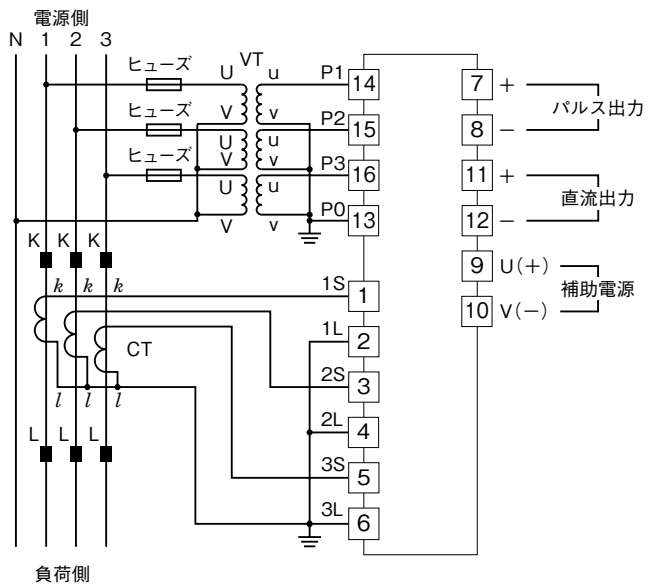
単相2線式



単相3線式

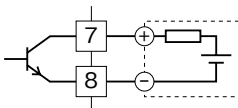


三相4線式



パルス出力部接続例

■オープンコレクタ出力



入力電圧回路の電圧が比較的安定しており、補助電源の仕様を満足する場合には、入力電圧回路から供給することも可能です。