

	<p><b>LTWTN</b></p> <p>補助電源不要</p> <p>電力トランスデューサ</p>	<p><b>LT・UNIT</b></p>
<p><b>外形図</b></p>		

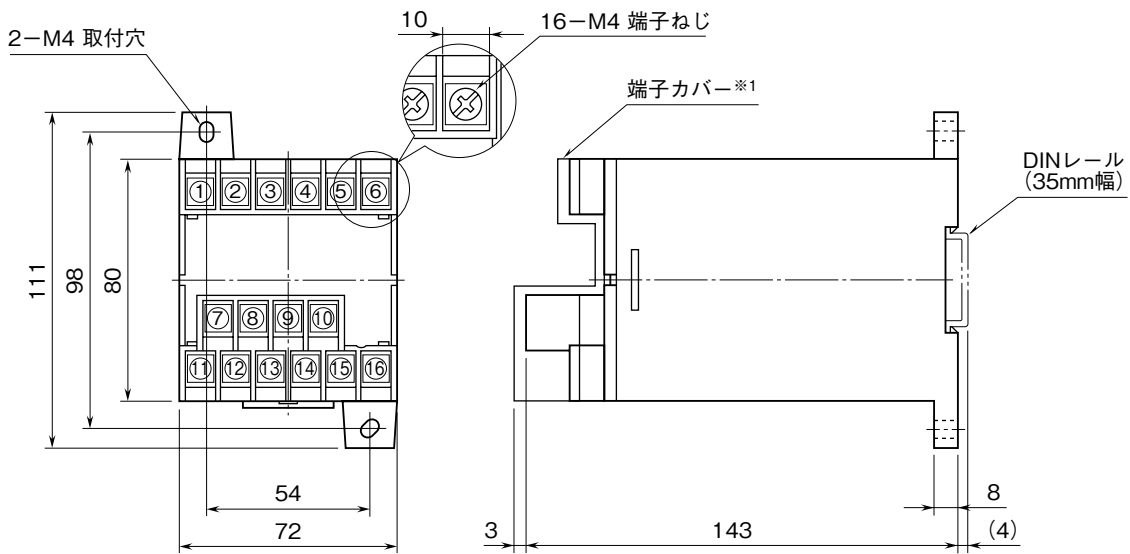
特記事項

-----

-----

-----

外形寸法図 (単位: mm)

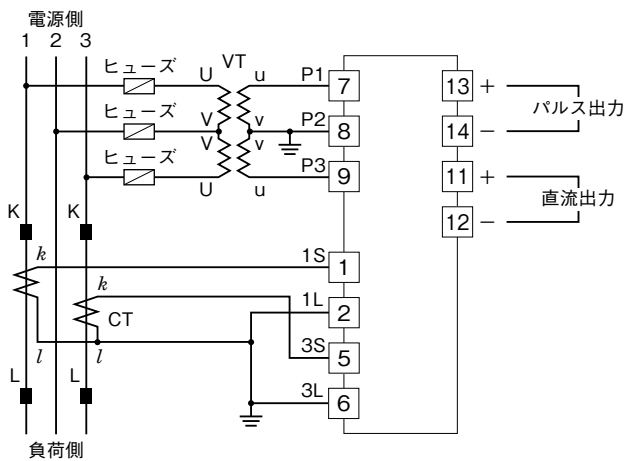


※1、付加コード/Tのときのみ付きます。

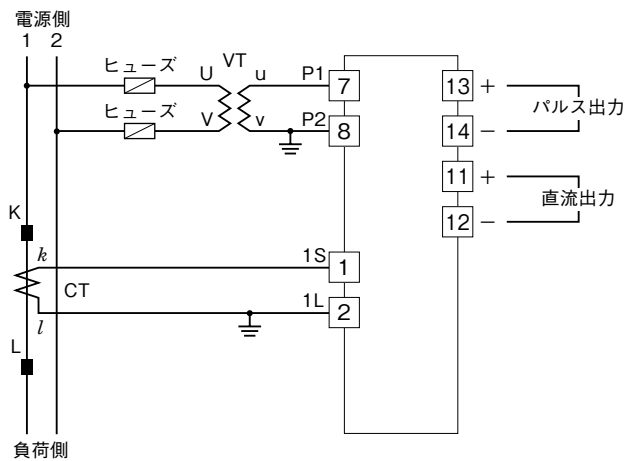
・密着取付可能

端子接続図

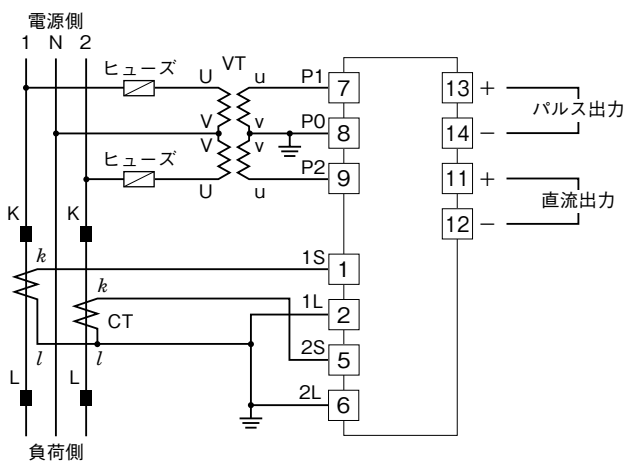
三相3線式



単相2線式



単相3線式



三相4線式

