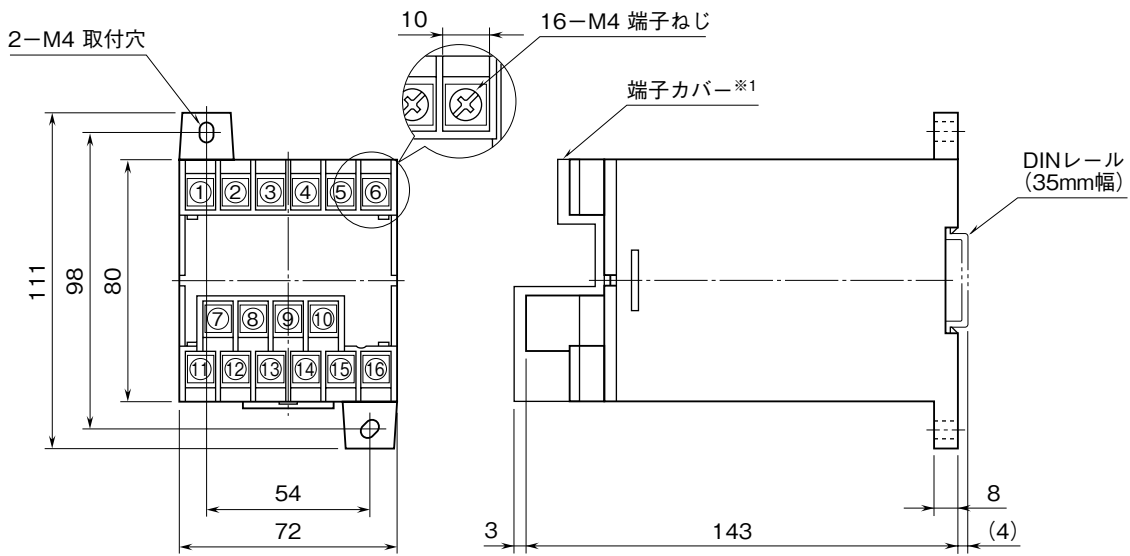
	<p>LTWT</p>	<p>LT・UNIT</p>
<p>外形図</p>	<p>電カトランスデューサ</p>	

特記事項

外形寸法図 (単位: mm)

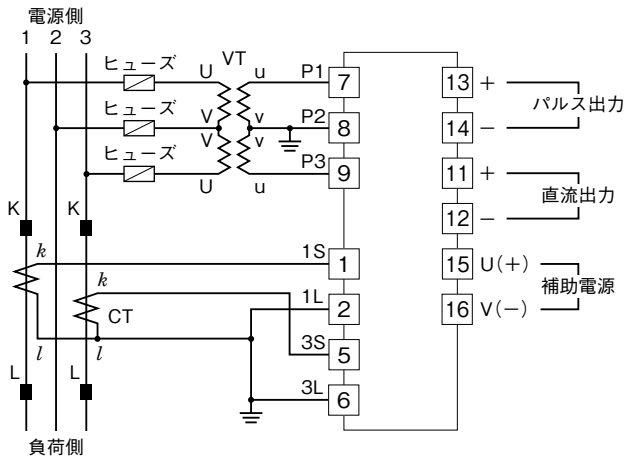


・密着取付可能

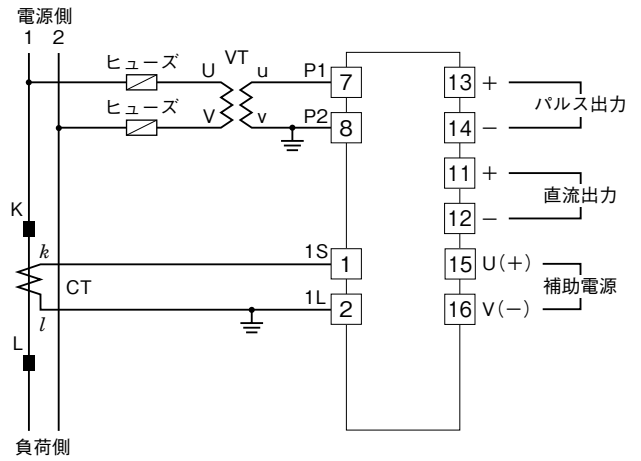
※1、付加コード/Tのときのみ付きます。

端子接続図

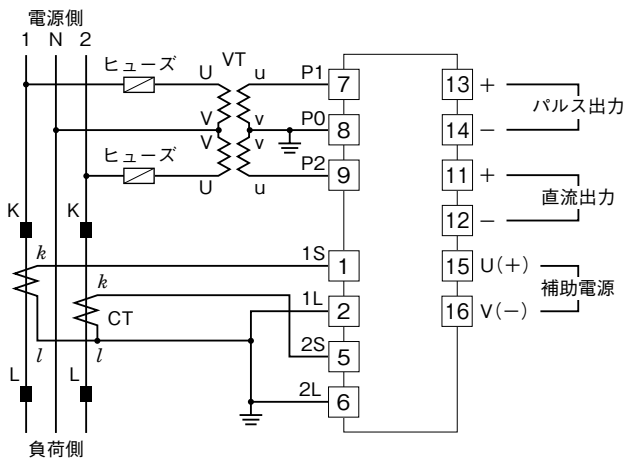
三相3線式



単相2線式



単相3線式



三相4線式

