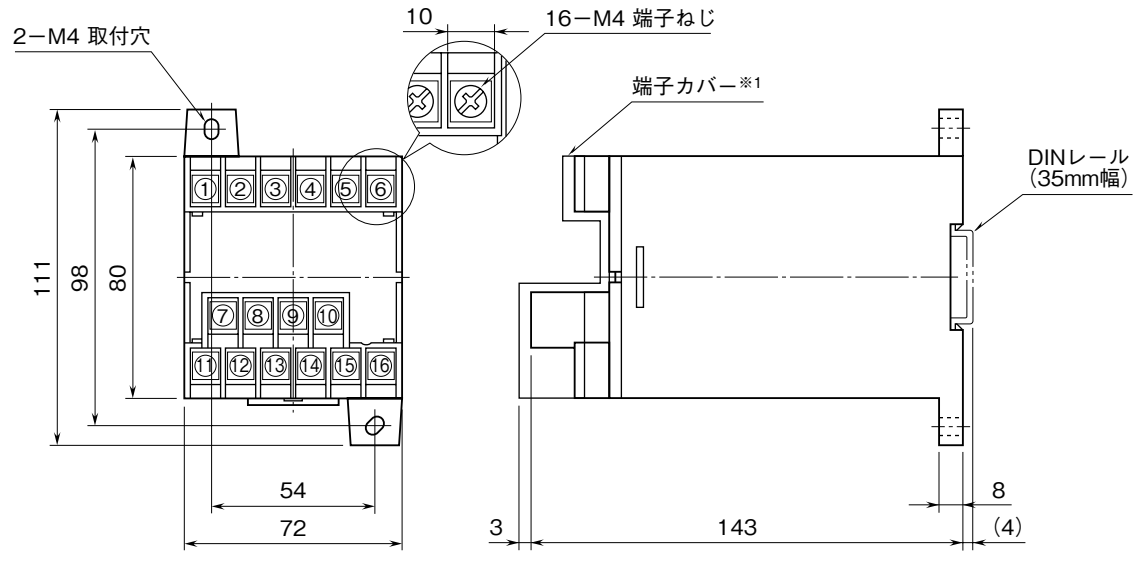


	<h1 style="margin: 0;">LTRPN</h1> <p style="margin: 0;">補助電源不要 無効電力トランスデューサ</p>	<h1 style="margin: 0;">LT・UNIT</h1>
<h2 style="margin: 0;">外形図</h2>		

特記事項

外形寸法図 (単位: mm)



・密着取付可能

※1、付加コード/Tのときのみ付きます。

端子接続図

