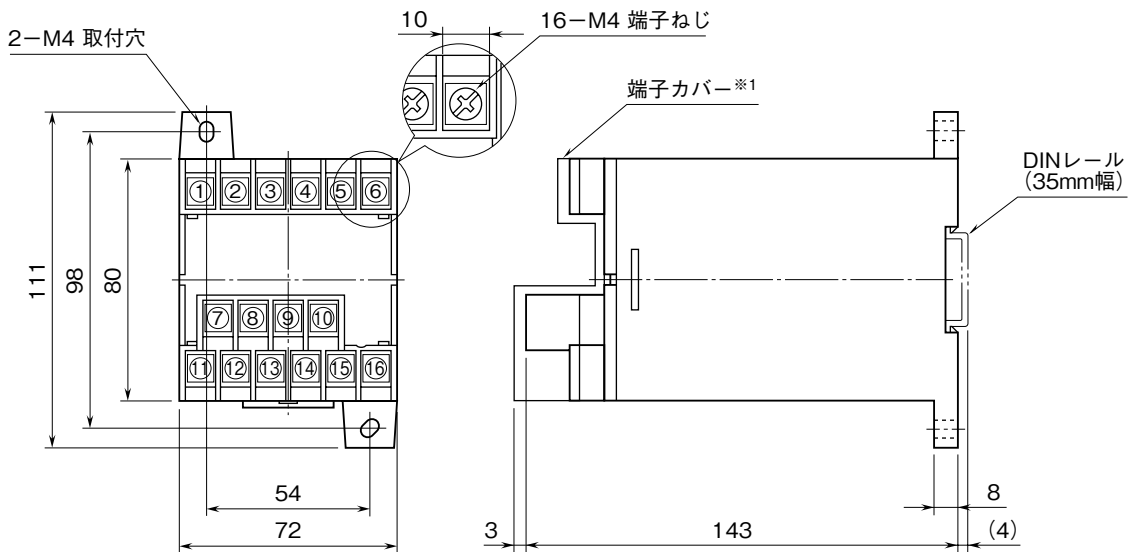


	<p style="text-align: center;">LTPFN</p> <p style="text-align: center;">補助電源不要、平衡回路用 力率トランスデューサ</p>	<p>LT・UNIT</p>
<p>外形図</p>		

特記事項

外形寸法図 (単位: mm)

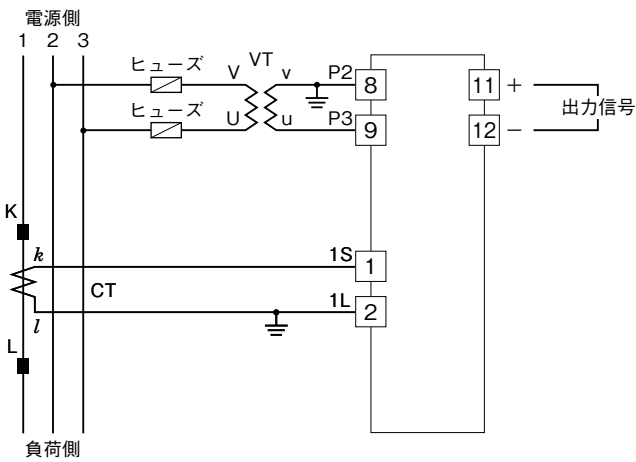


・密着取付可能

※1、付加コード/Tのときのみ付きます。

端子接続図

三相3線式



三相4線式

