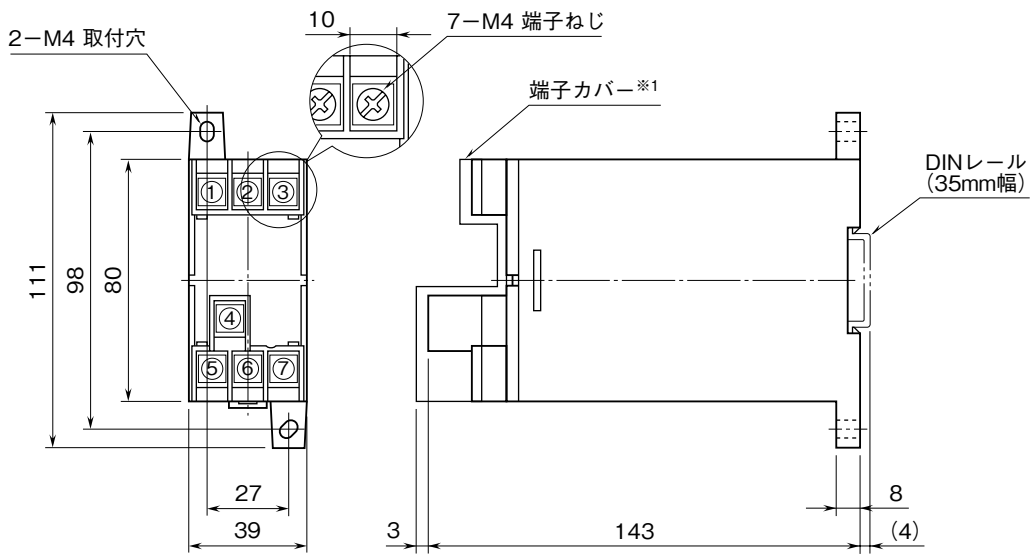


	<p>LTPE 実効値演算 交流電圧トランスデューサ</p>	<p>LT・UNIT</p>
<p>外形図</p>		

特記事項

外形寸法図 (単位: mm)



・密着取付可能

※1、付加コード/Tのときのみ付きます。

端子接続図

