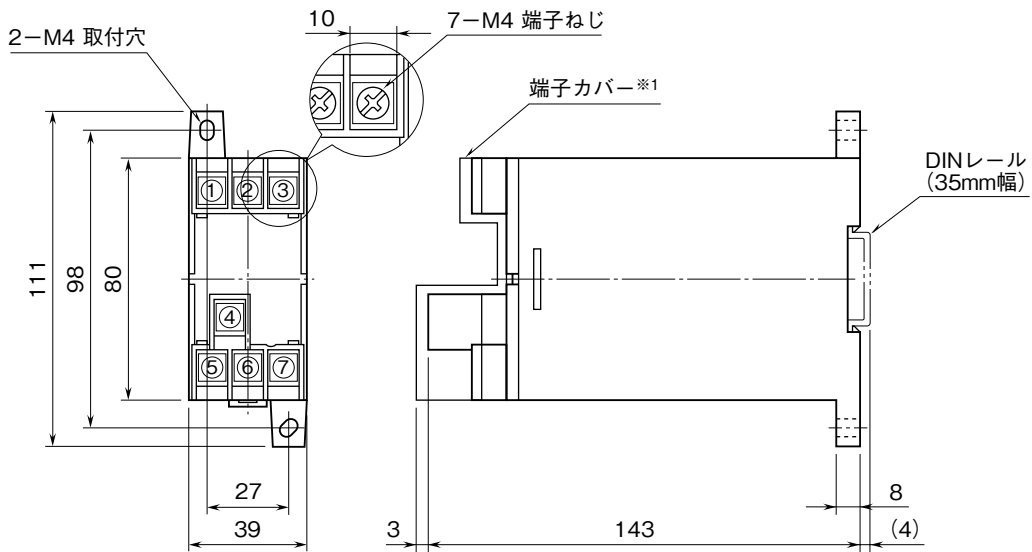


	<p><b>LTHZN</b></p> <p>補助電源不要 周波数トランスデューサ</p>	<p><b>LT・UNIT</b></p>
<p><b>外形図</b></p>		

特記事項

外形寸法図 (単位: mm)



※1、付加コード/Tのときのみ付きます。

・密着取付可能

端子接続図

