

 株式会社 <b>IEC・システム技研</b>	<b>LS2400 - U1</b>	<b>直管 シリーズ</b>
<b>外形図</b>	<b>110 形直管 LED</b>	

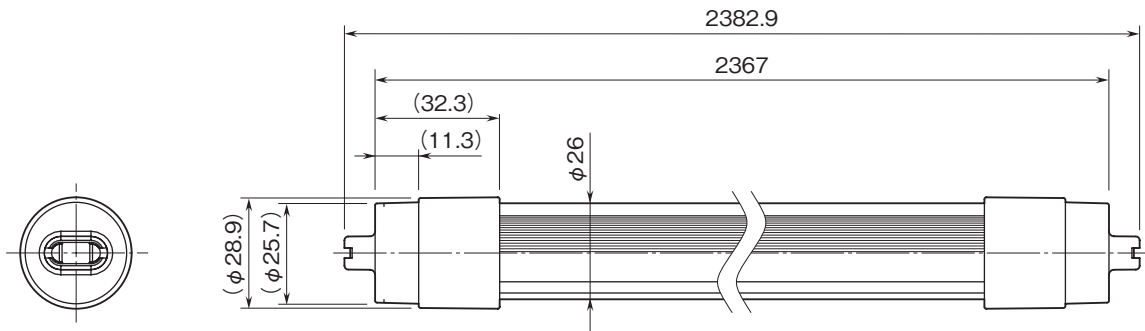
特記事項

---



---

外形寸法図 (単位: mm)



ブロック図

