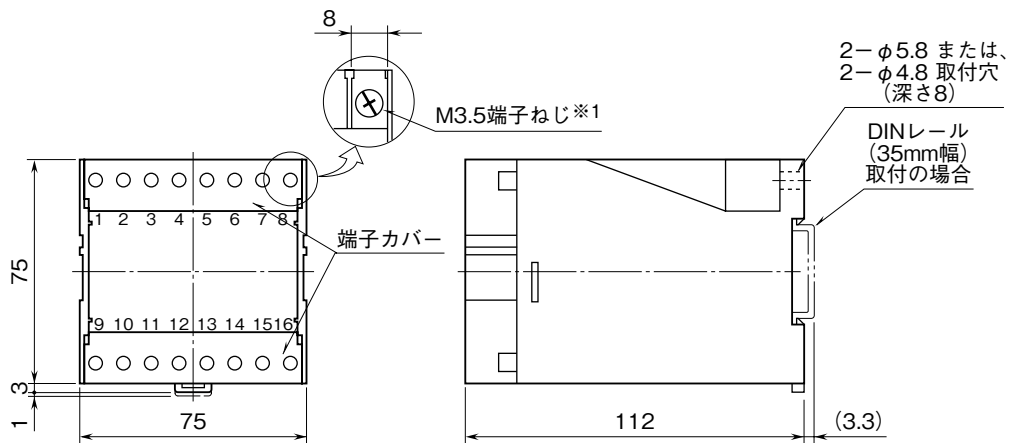


	<p><b>LRPN</b></p> <p>補助電源不要</p> <p><b>無効電力トランスデューサ</b></p>	<p><b>L·UNIT</b></p>
<p><b>外形図</b></p>		

特記事項

外形寸法図 (単位: mm)

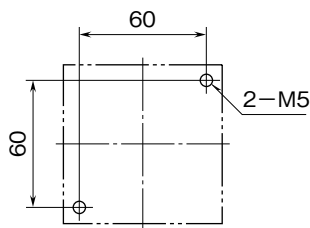


・密着取付可能

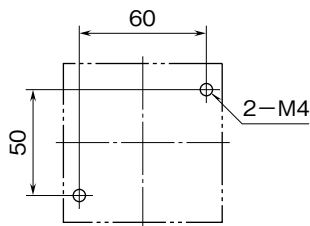
※1、端子ねじの配置は、端子接続図を参照して下さい。

取付寸法図 (単位: mm)

■ M5ねじ取付

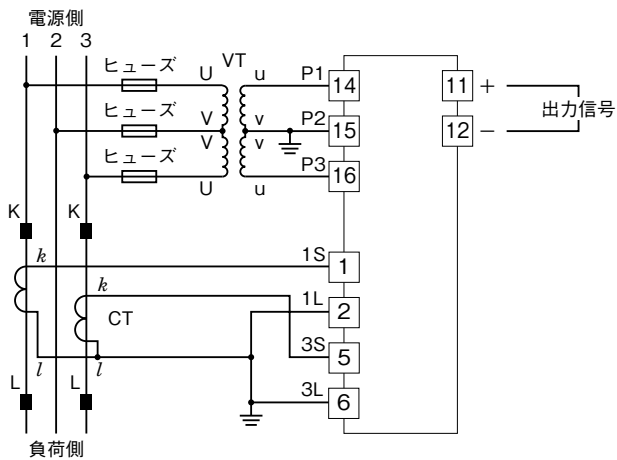


■ M4ねじ取付



端子接続図

三相3線式



三相4線式

