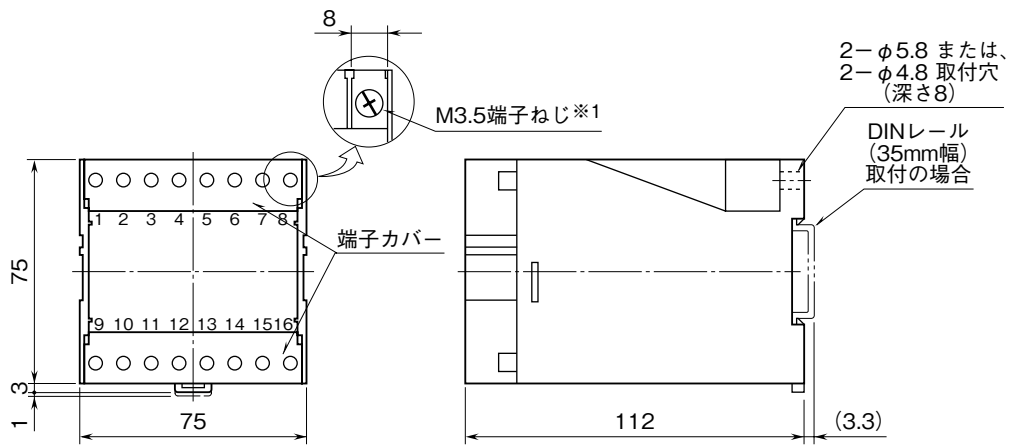


	<p><b>LPNA / LPNE</b></p>	<p><b>L·UNIT</b></p>
<p><b>外形図</b></p>	<p>補助電源不要 交流電圧トランスデューサ</p>	

特記事項

外形寸法図 (単位: mm)

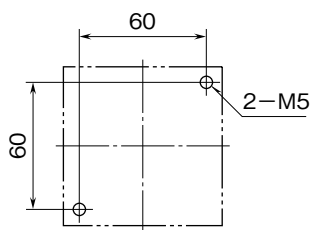


※1、端子ねじの配置は、端子接続図を参照して下さい。

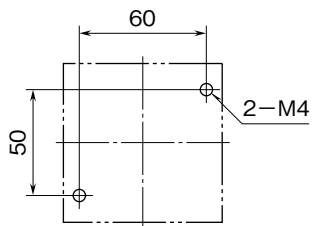
・密着取付可能

取付寸法図 (単位: mm)

■ M5ねじ取付



■ M4ねじ取付



端子接続図

