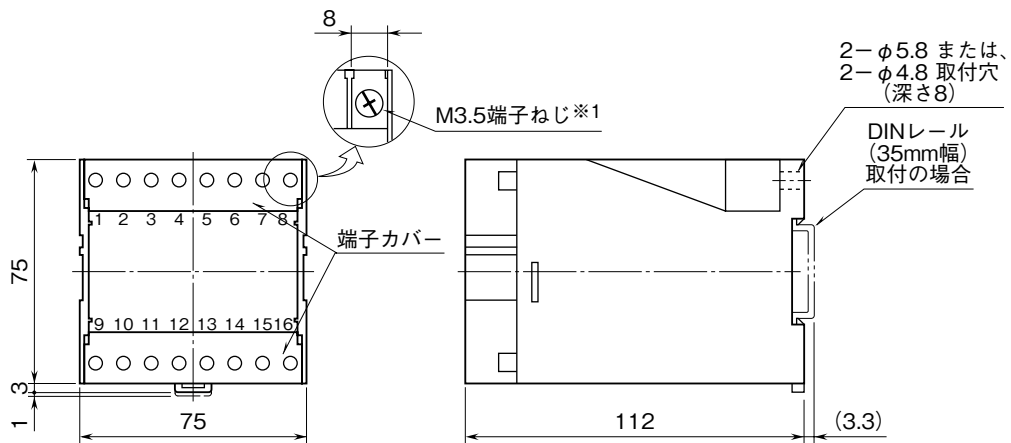


	<p>LPFN</p> <p>補助電源不要、平衡回路用</p> <p>力率トランスデューサ</p>	<p>L·UNIT</p>
<p>外形図</p>		

特記事項

外形寸法図 (単位: mm)

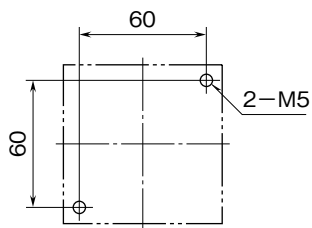


※1、端子ねじの配置は、端子接続図を参照して下さい。

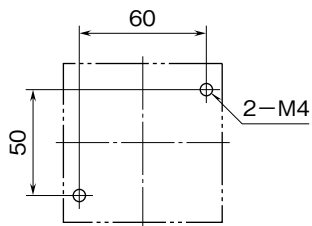
・密着取付可能

取付寸法図 (単位: mm)

■ M5ねじ取付

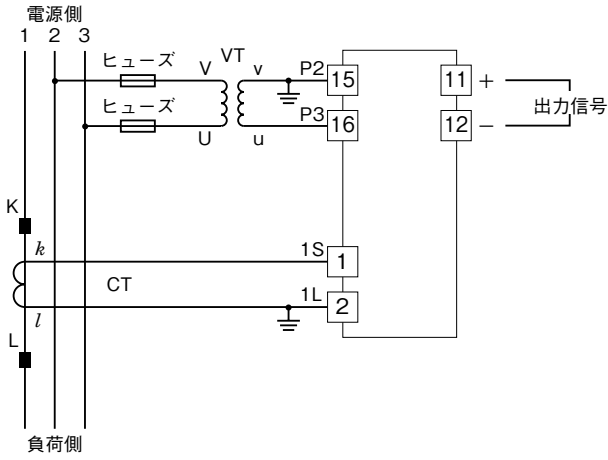


■ M4ねじ取付



端子接続図

三相3線式



三相4線式

