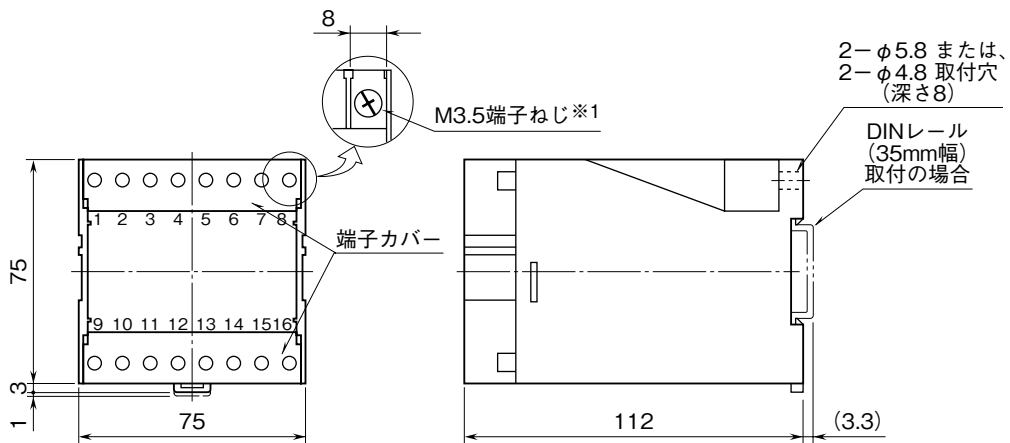


	<p><b>LPE</b> 実効値演算形 交流電圧トランスデューサ</p>	<p><b>L·UNIT</b></p>
<p><b>外形図</b></p>		

特記事項

外形寸法図 (単位: mm)

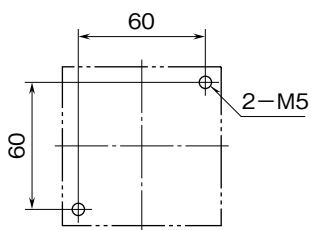


※1、端子ねじの配置は、端子接続図を参照して下さい。

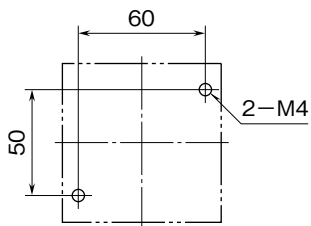
・密着取付可能

取付寸法図 (単位: mm)

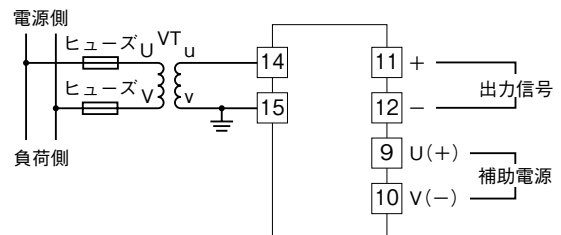
■ M5ねじ取付



■ M4ねじ取付



端子接続図



入力電圧回路の電圧が比較的安定しており、補助電源の仕様を満足する場合には、入力電圧回路から供給することも可能です。