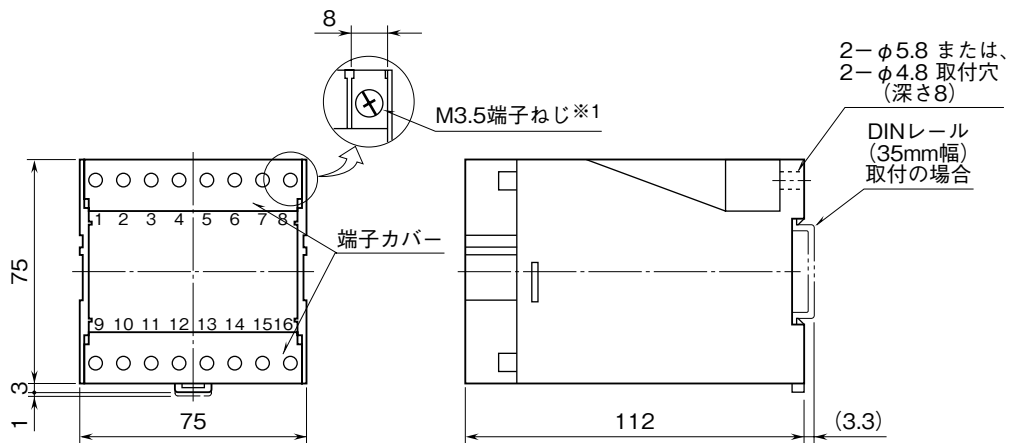
	<p>LPD</p>	<p>L·UNIT</p>
<p>外形図 電圧位相角トランスデューサ</p>		

特記事項

外形寸法図 (単位: mm)

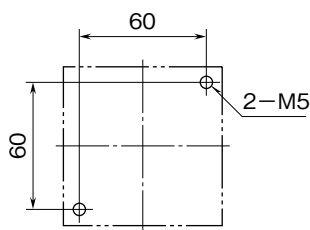


・密着取付可能

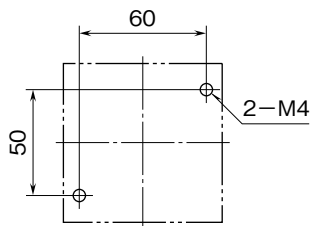
※1、端子ねじの配置は、端子接続図を参照して下さい。

取付寸法図 (単位: mm)

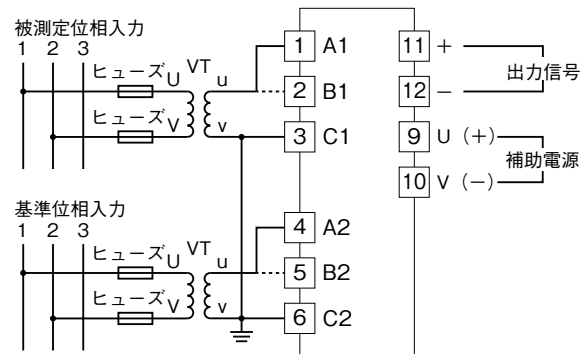
■ M5ねじ取付



■ M4ねじ取付



端子接続図



入力端子①、④は線間電圧のとき使用  
 入力端子②、⑤は相電圧入力するとき使用