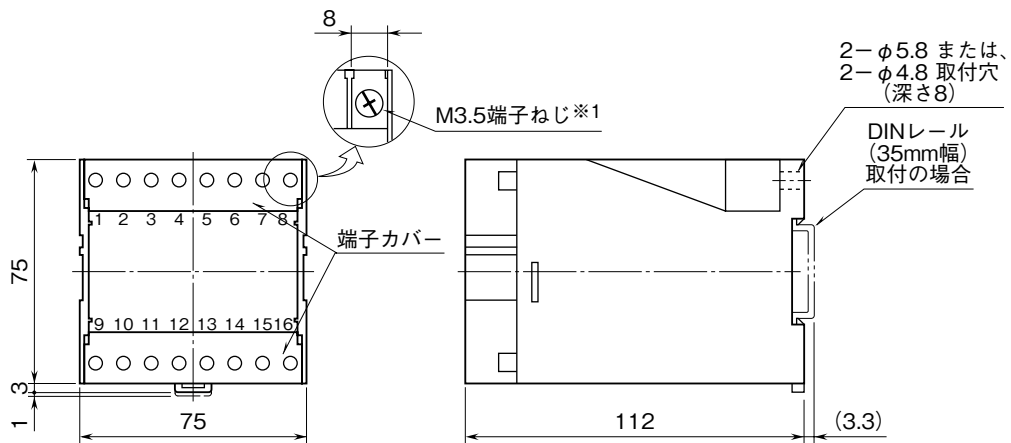


	<h1>LPAUN</h1> <p>補助電源不要、不平衡回路用 位相角トランスデューサ</p>	<h1>L·UNIT</h1>
<h2>外形図</h2>		

特記事項

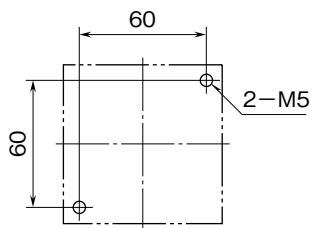
外形寸法図 (単位: mm)



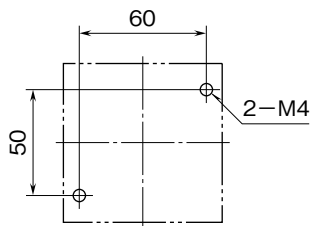
※1、端子ねじの配置は、端子接続図を参照して下さい。

取付寸法図 (単位: mm)

■ M5ねじ取付

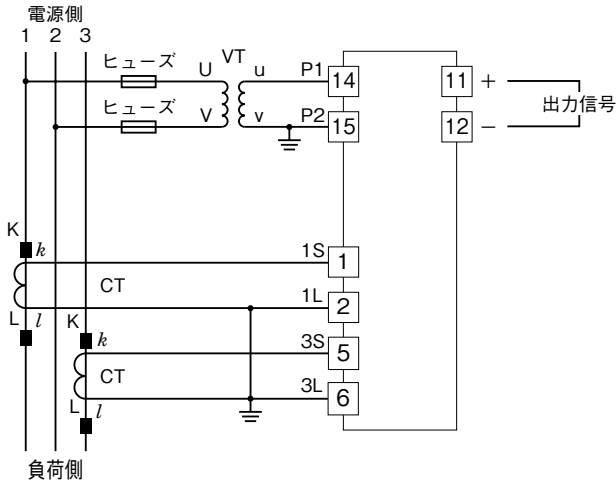


■ M4ねじ取付



端子接続図

三相3線式



三相4線式

