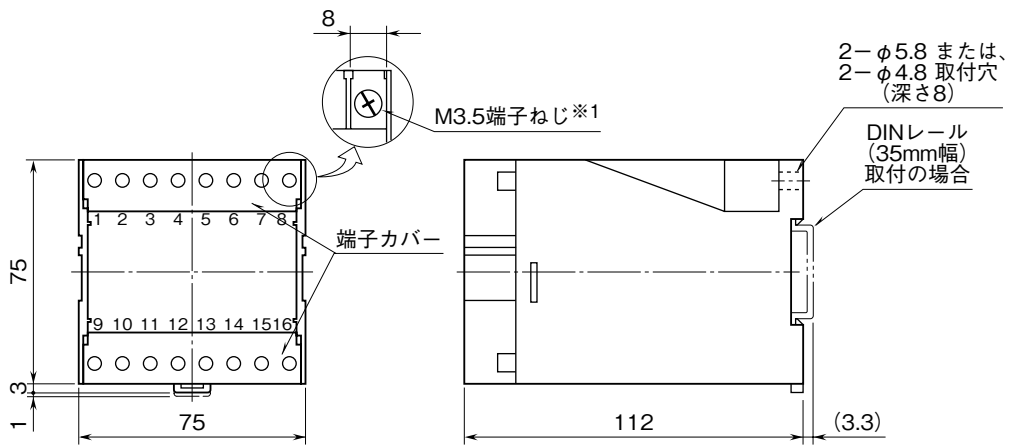
 株式会社 エム・システム技研	<h1>LK1</h1> NestBus / RS-232-C 変換、パソコン接続用 <h2>通信レベル変換器</h2>
<h1>外形図</h1>	

特記事項

外形寸法図 (単位: mm)

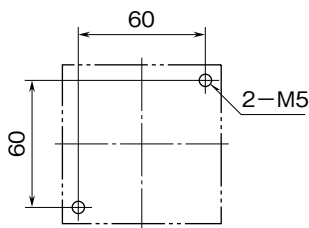


・密着取付可能

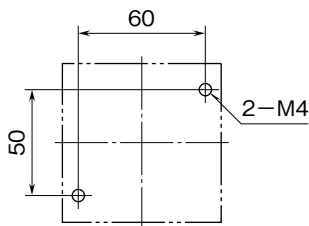
※1、端子ねじの配置は、端子接続図を参照して下さい。

取付寸法図 (単位: mm)

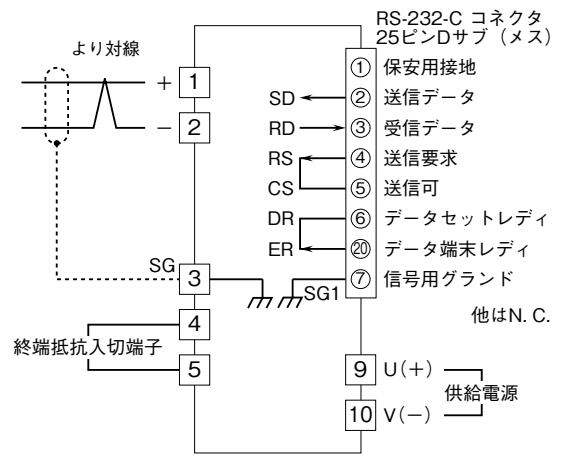
■ M5ねじ取付



■ M4ねじ取付



端子接続図



注) RS-485の通信ラインの終端になる場合は
4番端子、5番端子を短絡して下さい。