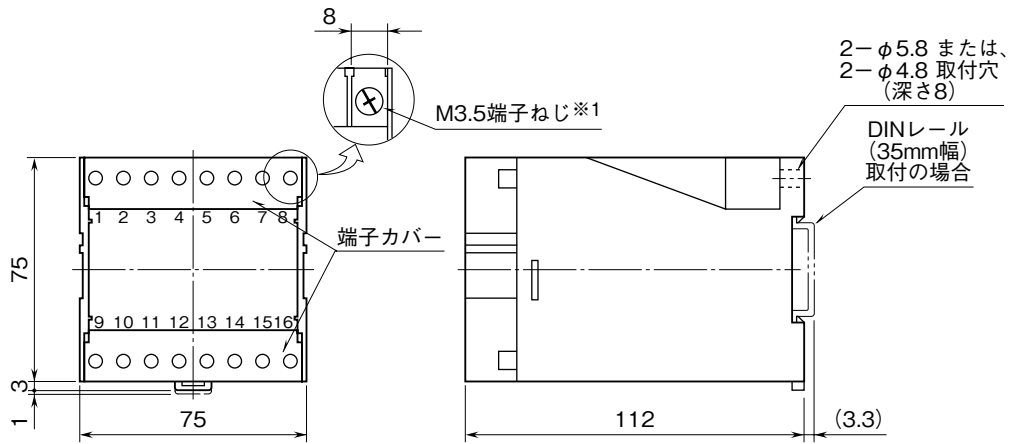


	<p>LHZ</p>	<p>L·UNIT</p>
<p>外形図</p>	<p>周波数トランスデューサ</p>	

特記事項

外形寸法図 (単位: mm)

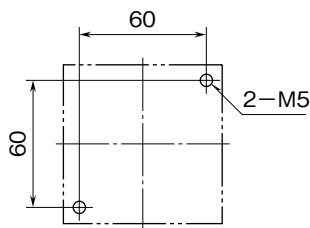


※1、端子ねじの配置は、端子接続図を参照して下さい。

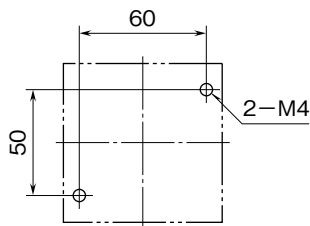
・密着取付可能

取付寸法図 (単位: mm)

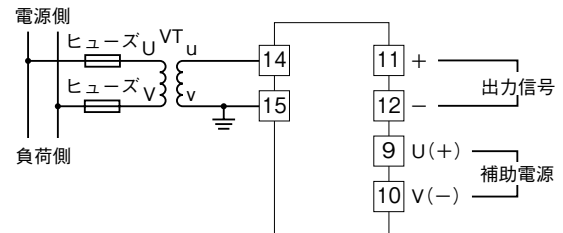
■ M5ねじ取付



■ M4ねじ取付



端子接続図



入力電圧回路の電圧が比較的安定しており、補助電源の仕様を満足する場合には、入力電圧回路から供給することも可能です。