

MSYSTEM
株式会社 エム・システム技研

LF400-U1

LED 照明 高天井 シリーズ

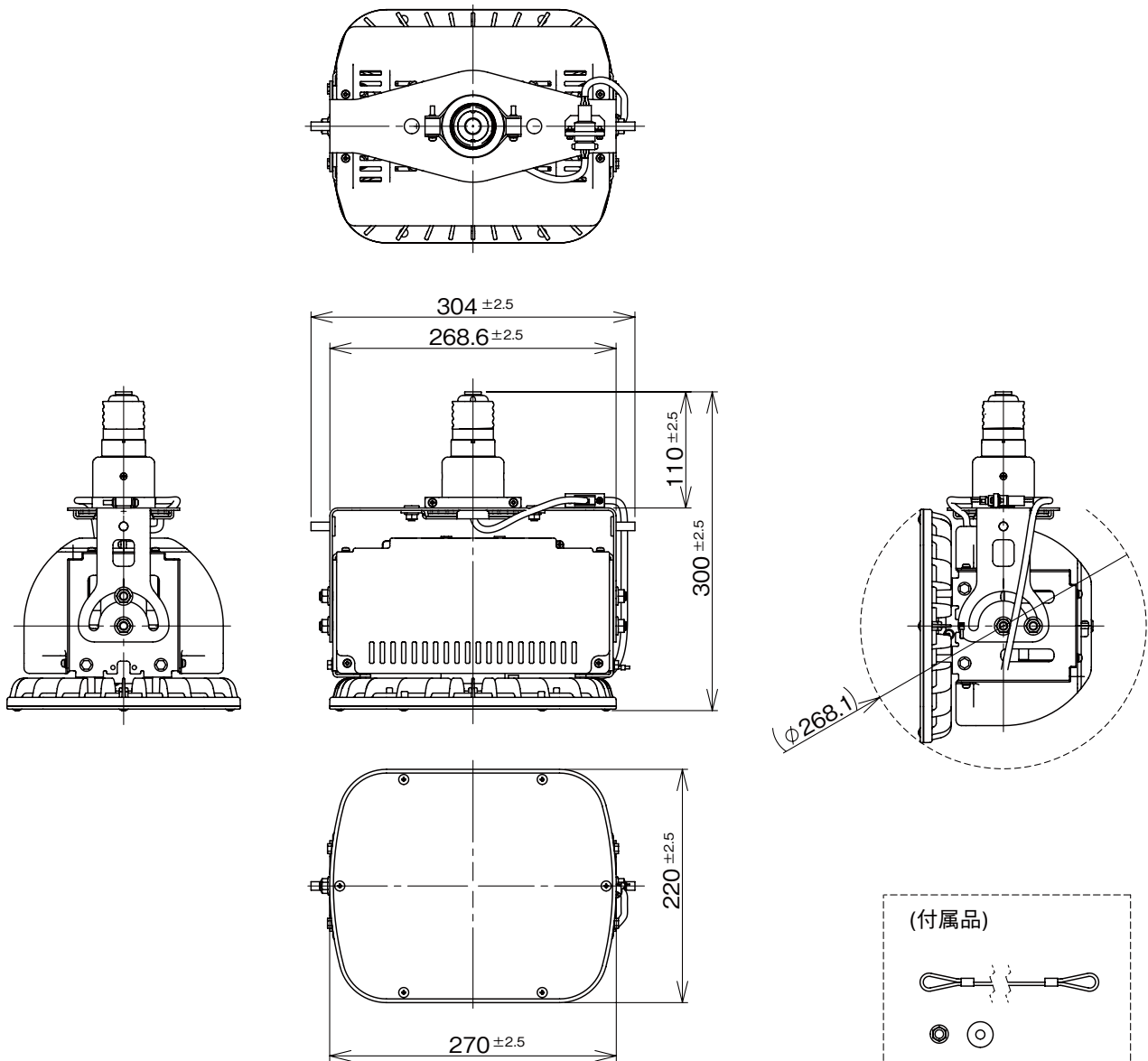
外形図

HID ランプ 400W 代替品
高天井 LED

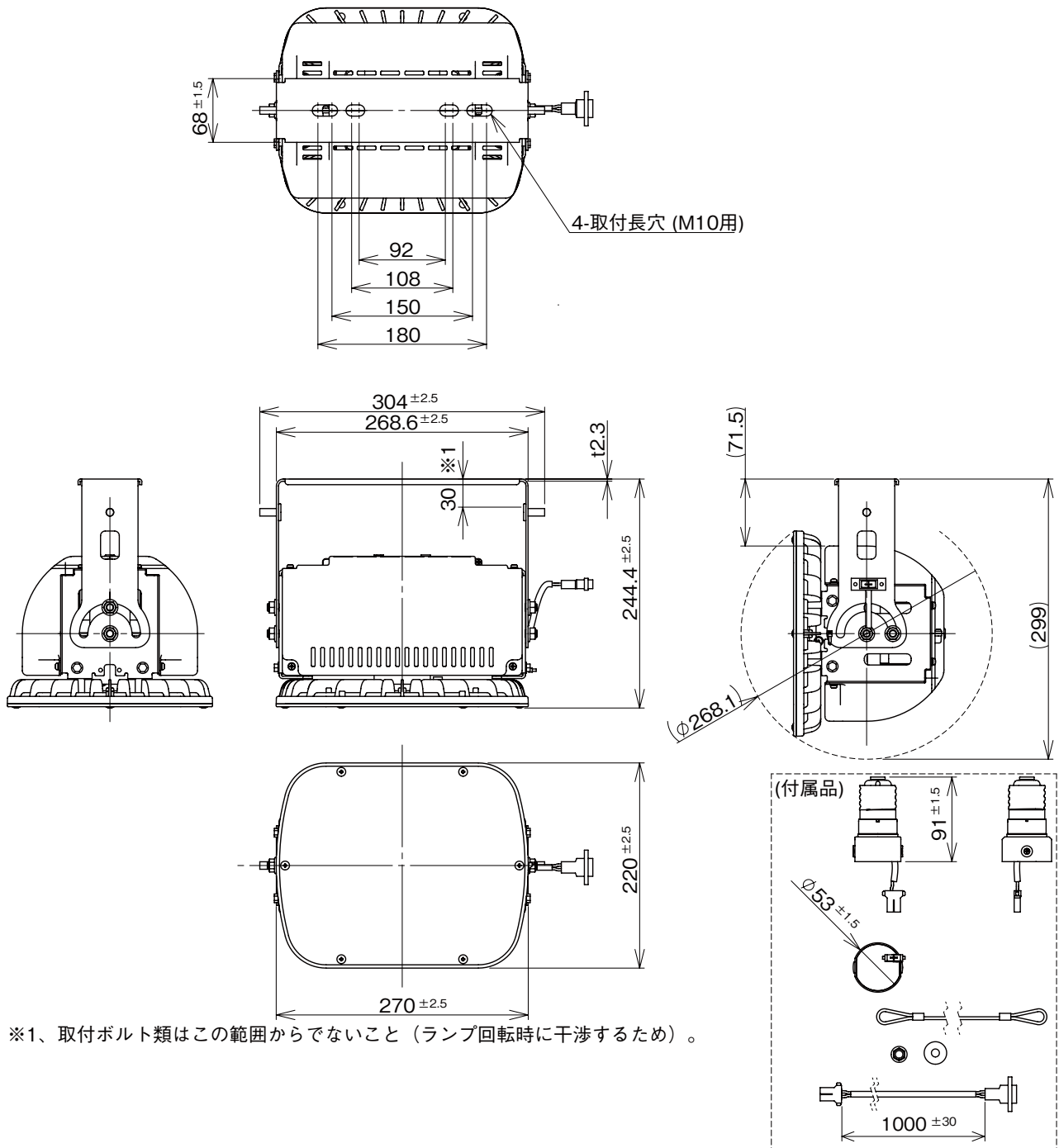
特記事項

外形寸法図 (単位: mm)

■取付方法: 口金の場合



■取付方法：直付けの場合



※1、取付ボルト類はこの範囲からでないこと（ランプ回転時に干渉するため）。

ブロック図

