

外形図

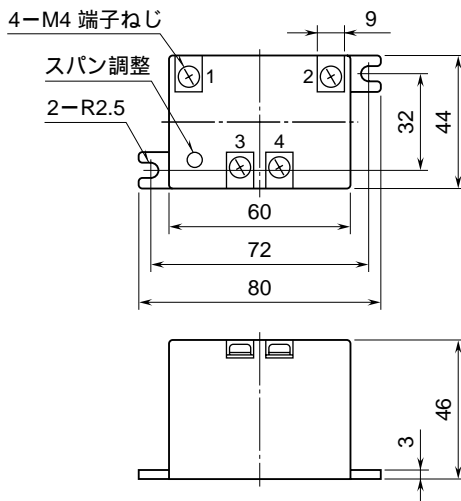
補助電源不要

小形交流電流トランスデューサ

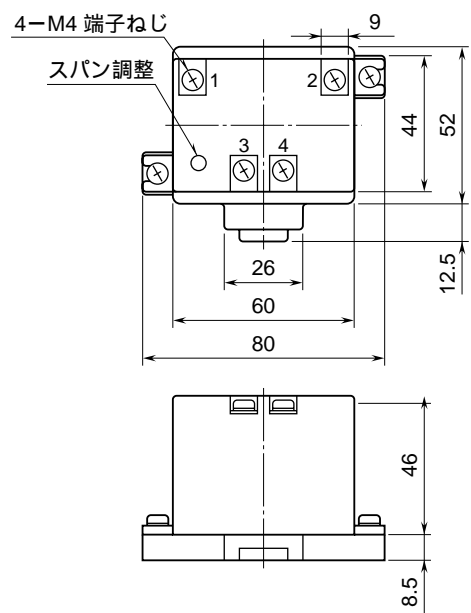
特記事項

外形寸法図 (単位: mm)

壁取付 (付加コード: 無記入)

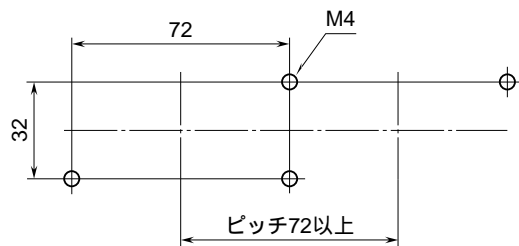


DIN レール取付 (付加コード: / D)

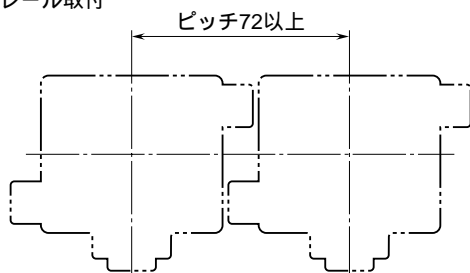


取付寸法図 (単位: mm)

壁取付



DINレール取付



端子接続図

