

外形図

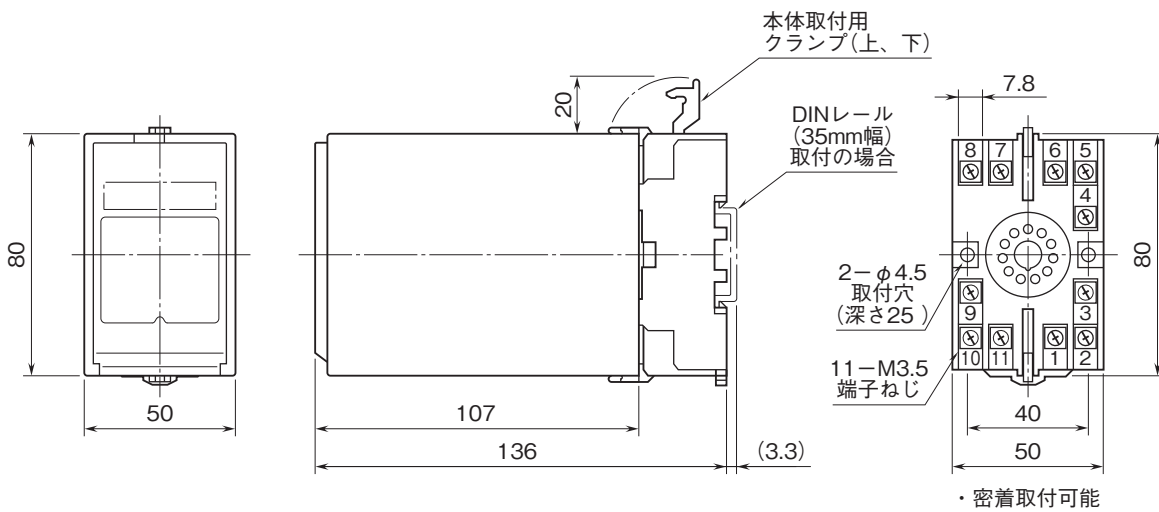
計装用プラグイン形変換器 M・UNIT シリーズ

ロードセル変換器

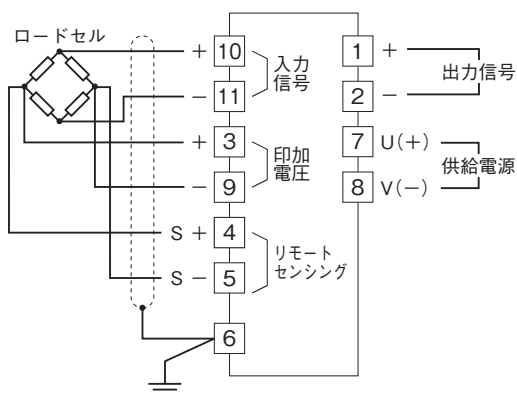
(リモートセンシング付、絶縁付)

特記事項

外形寸法図(単位:mm)・端子番号図



端子接続図



リモートセンシングを使用しない場合は、③-④間および⑤-⑨間を短絡して下さい。