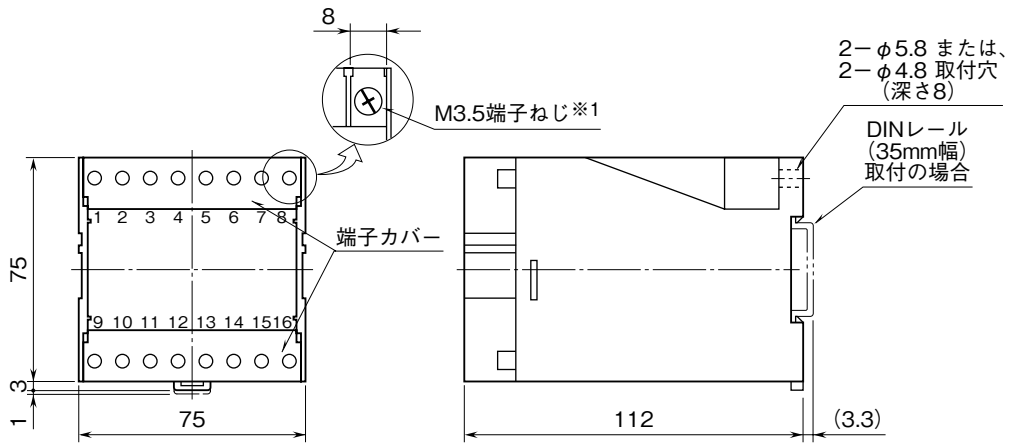


	<p>LCNA / LCNE</p>	<p>L·UNIT</p>
<p>外形図</p>	<p>補助電源不要 交流電流トランスデューサ</p>	

特記事項

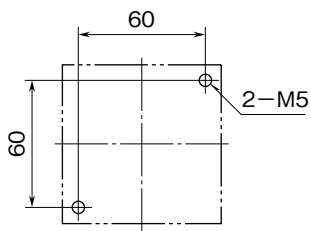
外形寸法図 (単位: mm)



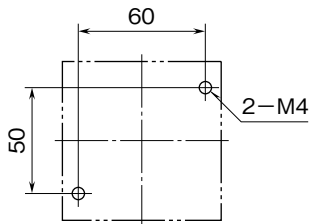
※1、端子ねじの配置は、端子接続図を参照して下さい。

取付寸法図 (単位: mm)

■ M5ねじ取付



■ M4ねじ取付



端子接続図

