

# 外形図

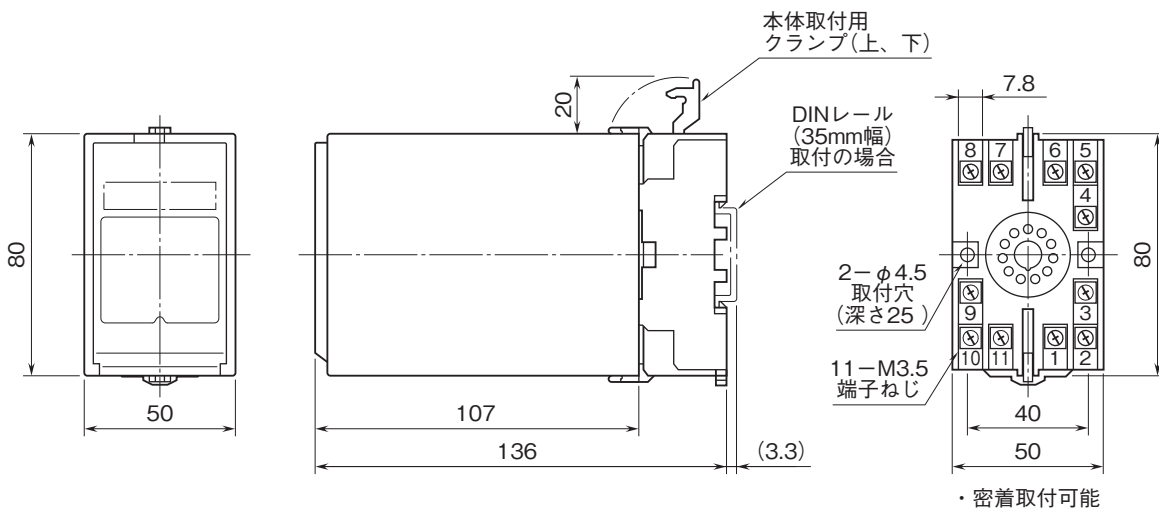
## 計装用プラグイン形変換器 M・UNIT シリーズ

### ロードセル変換器

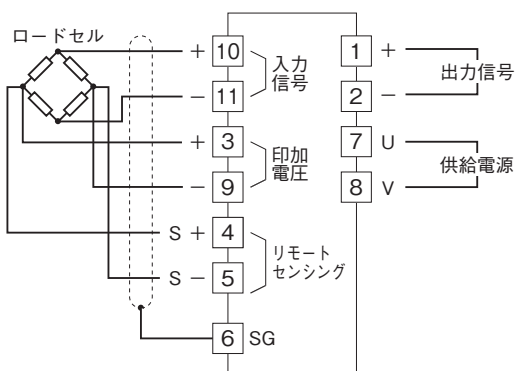
(リモートセンシング付、超高速形、印加電圧10V 120mA)

#### 特記事項

#### 外形寸法図(単位:mm)・端子番号図



#### 端子接続図



リモートセンシングを使用しない場合は、③-④間および⑤-⑨間を短絡して下さい。