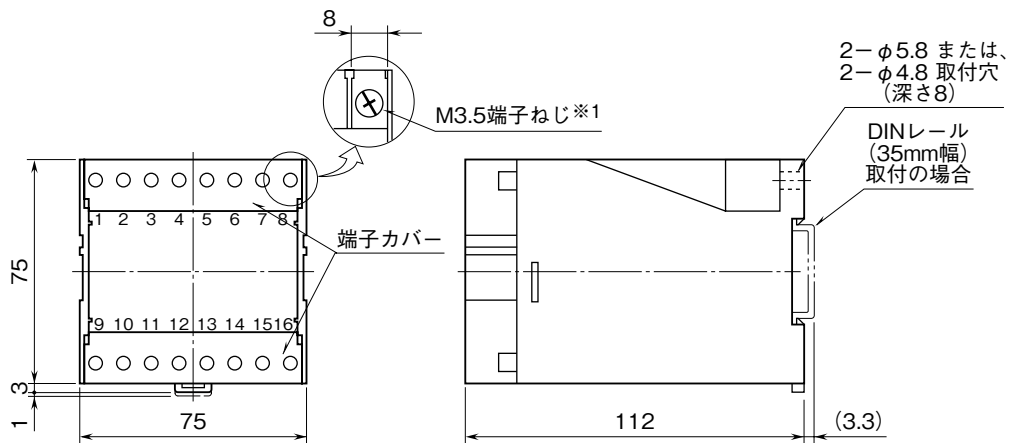


	<h1 style="margin: 0;">LCE</h1> <p style="margin: 0;">実効値演算形 交流電流トランスデューサ</p>	<h1 style="margin: 0;">L·UNIT</h1>
<h2 style="margin: 0;">外形図</h2>		

特記事項

外形寸法図 (単位: mm)

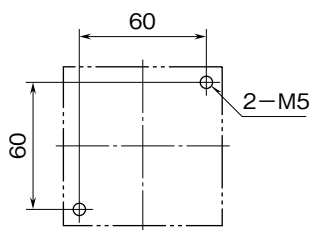


・密着取付可能

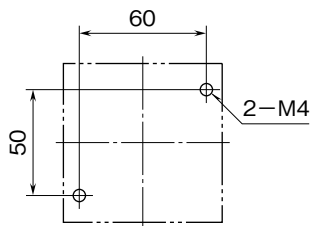
※1、端子ねじの配置は、端子接続図を参照して下さい。

取付寸法図 (単位: mm)

■ M5ねじ取付



■ M4ねじ取付



端子接続図

