

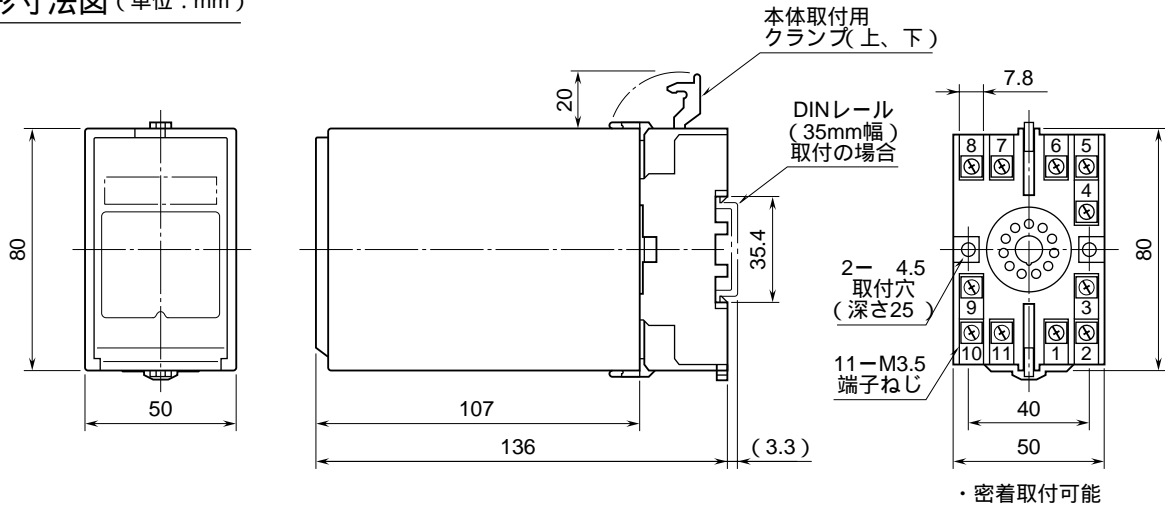
外形図

リモートセンシング付

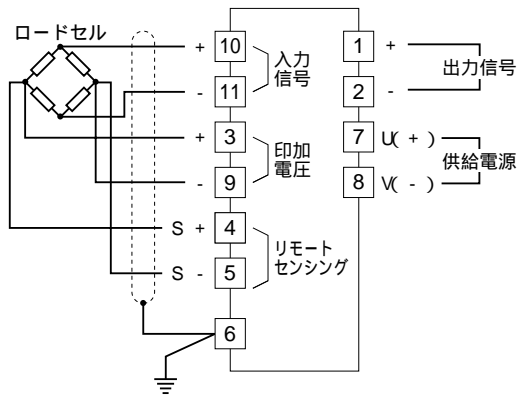
ロードセル変換器

特記事項

外形寸法図 (単位: mm)



端子接続図



リモートセンシングを使用しない場合は、  
- 間および - 間を短絡して下さい。