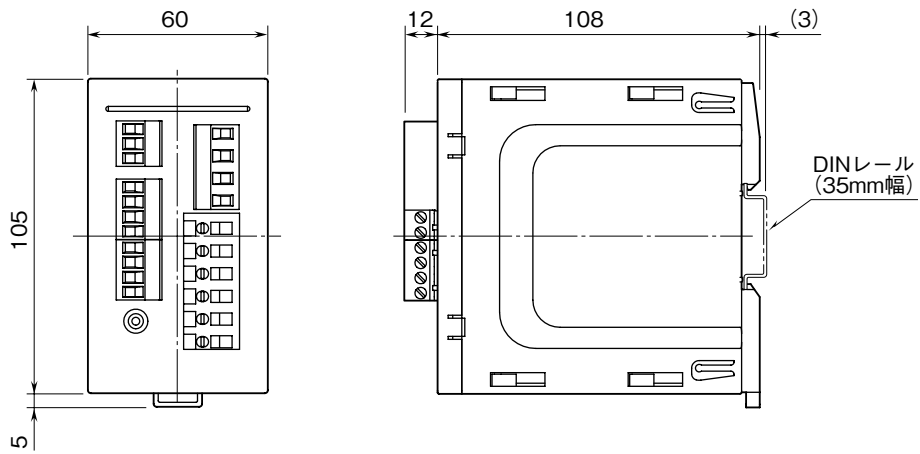


<p>MSYSTEM 株式会社 エム・システム技研</p>	<p>L53U</p>	<p>53・UNIT</p>
<p>外形図 電力マルチトランスデューサ</p>		

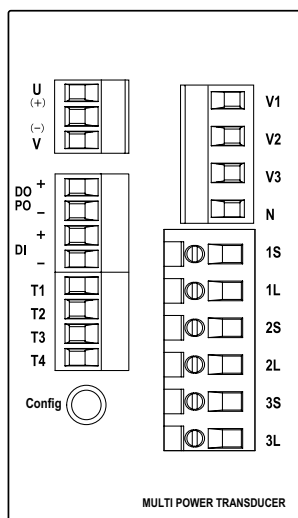
特記事項

外形寸法図 (単位: mm)

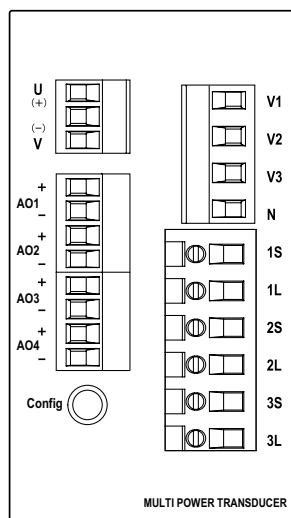


結線図

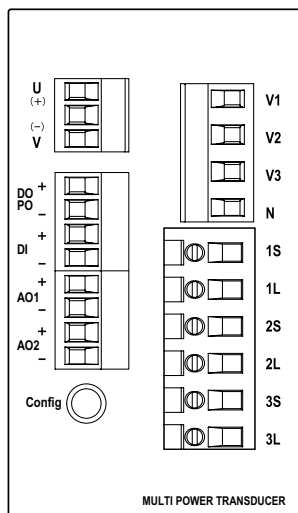
■外部インターフェースコード：1



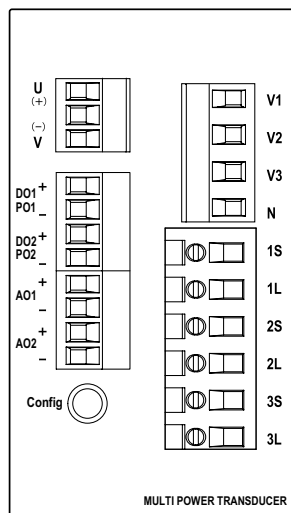
■外部インターフェースコード：2、3



■外部インターフェースコード：4、5



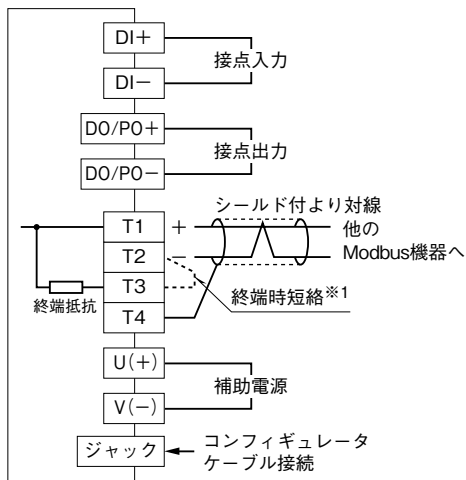
■外部インターフェースコード：6、7



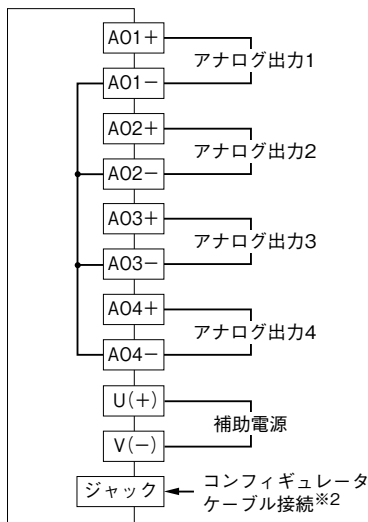
システム/ アプリケーション	結線図	システム/ アプリケーション	結線図
単相2線		三相3線 不平衡負荷	
三相3線 平衡負荷		三相4線 平衡負荷	
単相3線		三相4線 不平衡負荷	

注) 低圧回路では接地は不要です。

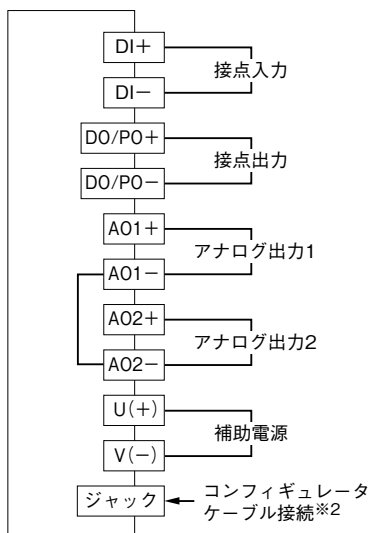
■外部インターフェースコード：1



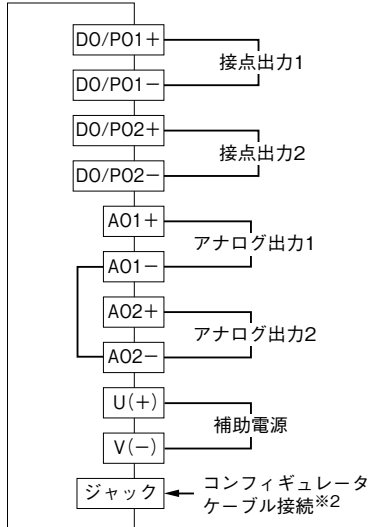
■外部インターフェースコード：2、3



■外部インターフェースコード：4、5



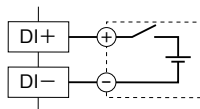
■外部インターフェースコード：6、7



※1、より対線の伝送ラインが終端の場合は(=渡り配線がない場合)、端子T2、T3間をショートチップまたは配線で短絡して下さい。
 ユニットが伝送ラインの途中に配線されているときは、端子T2、T3間のショートチップをはずして下さい。

※2、ケーブル接続時、アナログ出力が変動することがあります。

接点入力部接続例



接点出力部接続例

