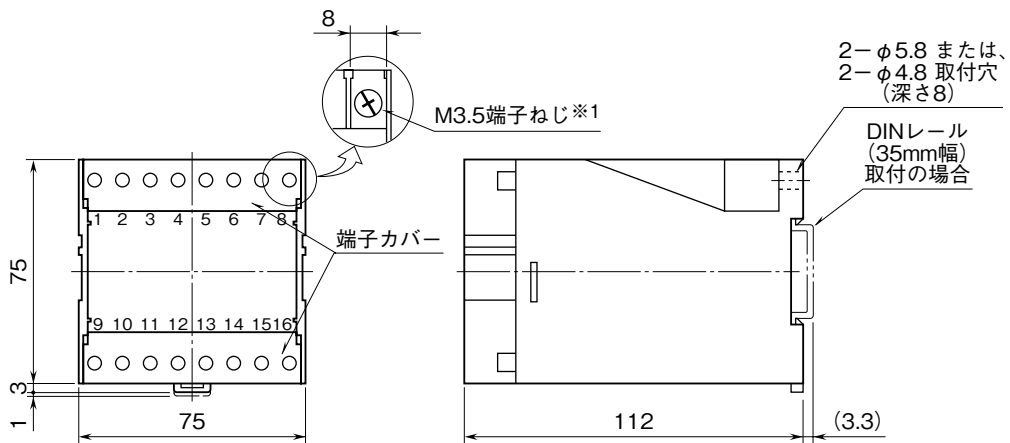


	<h1 style="margin: 0;">L3PK</h1> <p style="margin: 0;">近似実効値演算形 <b>3要素形 交流電圧トランスデューサ</b></p>	<h1 style="margin: 0;">L·UNIT</h1>
外形図		

特記事項

外形寸法図 (単位: mm)

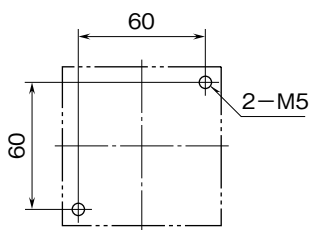


・密着取付可能

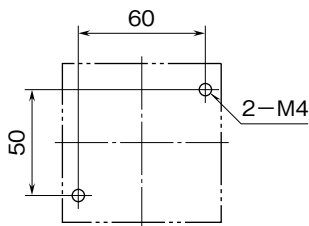
※1、端子ねじの配置は、端子接続図を参照して下さい。

取付寸法図 (単位: mm)

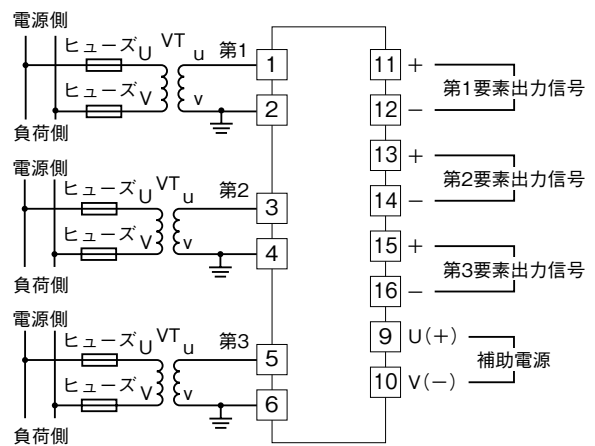
■ M5ねじ取付



■ M4ねじ取付



端子接続図



入力電圧回路の電圧が比較的安定しており、補助電源の仕様を満足する場合には、入力電圧回路から供給することも可能です。