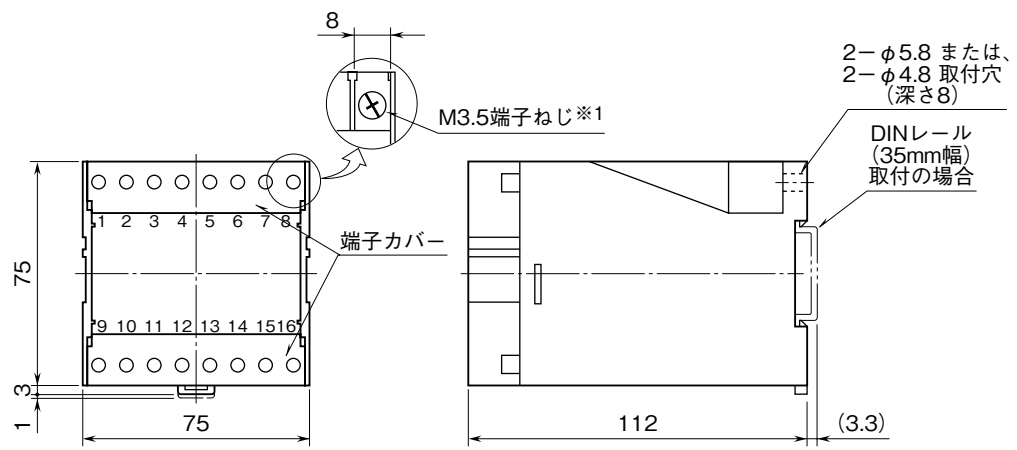
	<h1 style="margin: 0;">L3CK</h1> <p style="margin: 0;">近似実効値演算形 <b>3要素形 交流電流トランスデューサ</b></p>	<h1 style="margin: 0;">L·UNIT</h1>
<h2 style="margin: 0;">外形図</h2>		

特記事項

外形寸法図 (単位: mm)

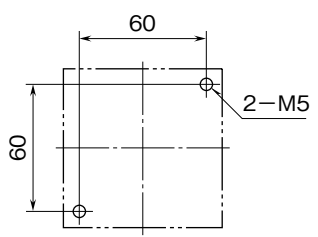


※1、端子ねじの配置は、端子接続図を参照して下さい。

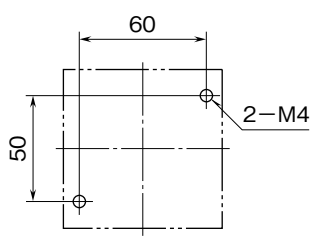
・密着取付可能

取付寸法図 (単位: mm)

■ M5ねじ取付



■ M4ねじ取付



端子接続図

