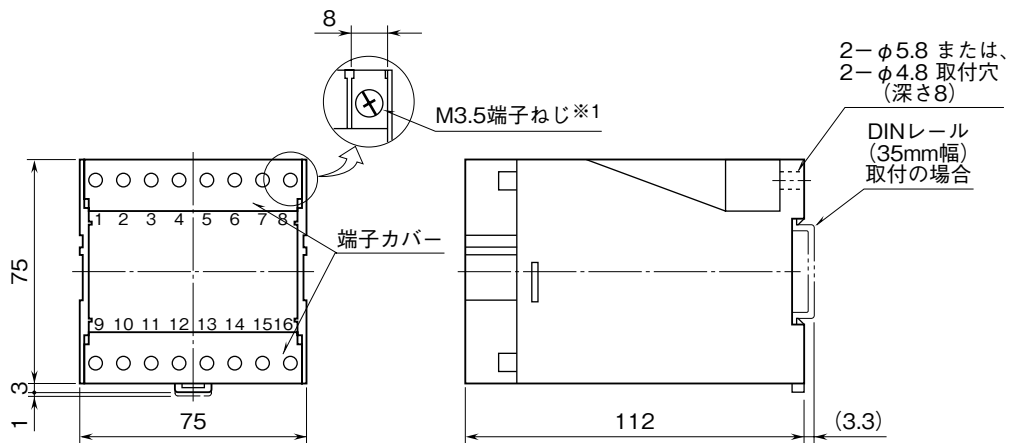


	L2CNA / L2CNE	L·UNIT
外形図	補助電源不要 2要素形交流電流トランスデューサ	

特記事項

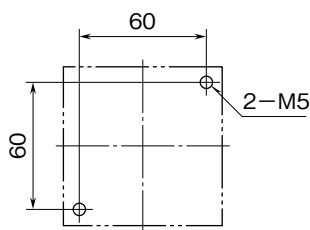
外形寸法図 (単位: mm)



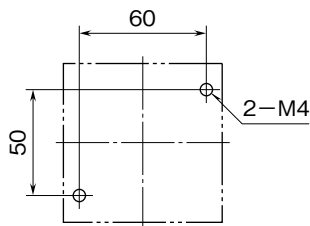
※1、端子ねじの配置は、端子接続図を参照して下さい。

取付寸法図 (単位: mm)

■ M5ねじ取付



■ M4ねじ取付



端子接続図

