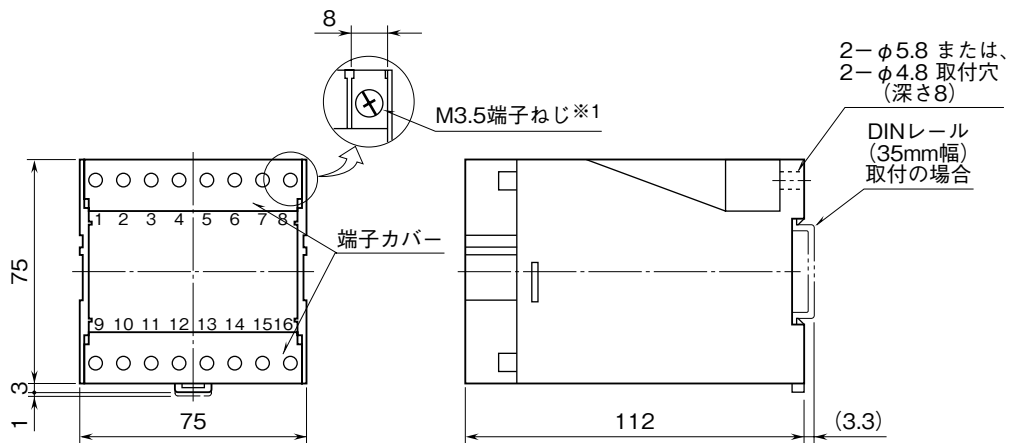


	L2CA / L2CE	L·UNIT
外形図 2要素形交流電流トランスデューサ		

特記事項

外形寸法図 (単位: mm)

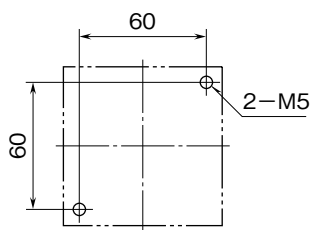


・密着取付可能

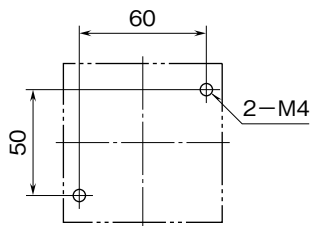
※1、端子ねじの配置は、端子接続図を参照して下さい。

取付寸法図 (単位: mm)

■ M5ねじ取付



■ M4ねじ取付



端子接続図

