

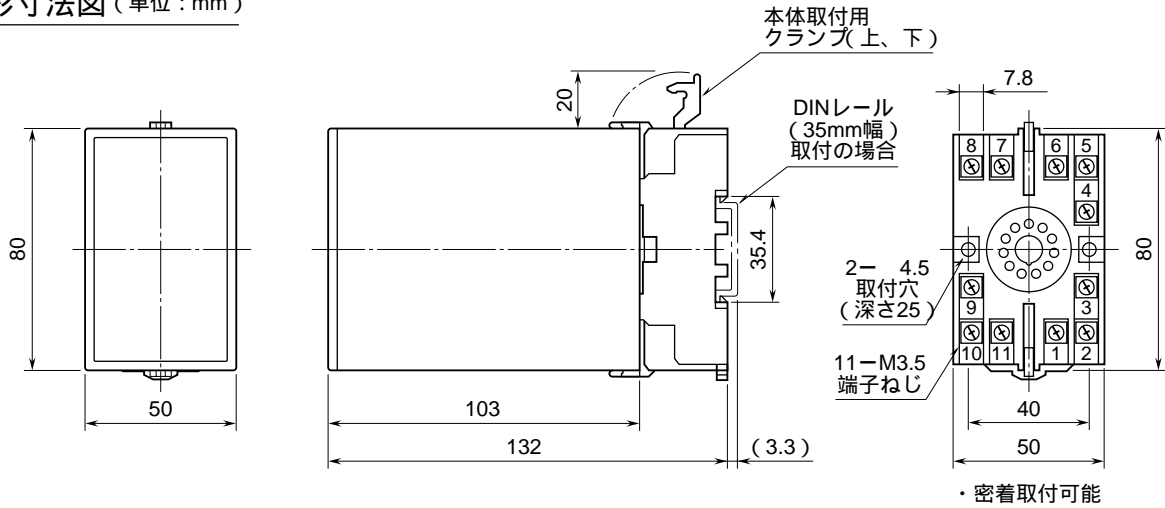
外形図

2出力形

測温抵抗体変換器

特記事項

外形寸法図 (単位: mm)



端子接続図

