

外形図

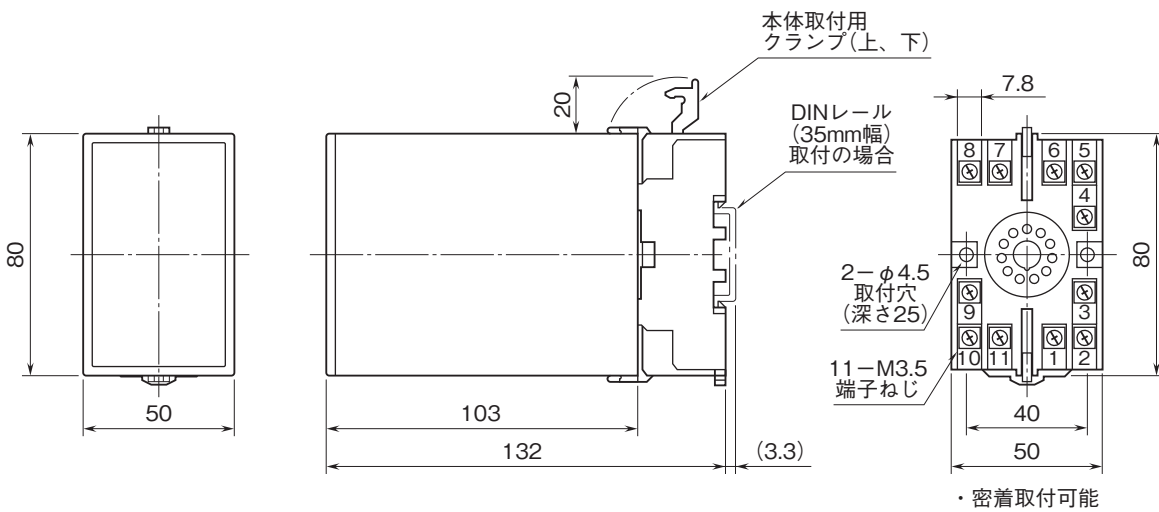
プラグイン形FA用変換器 K・UNIT シリーズ

ディストリビュータ

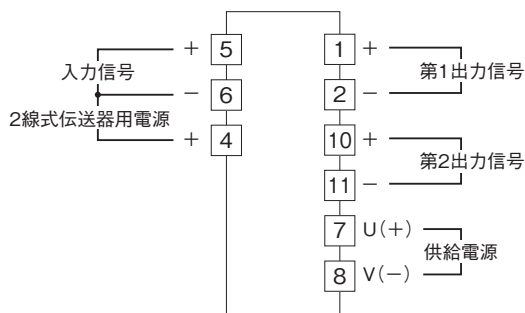
(2出力形)

特記事項

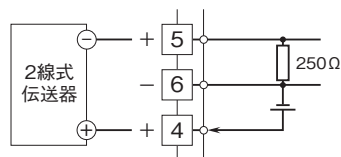
外形寸法図(単位:mm)・端子番号図



端子接続図



■ディストリビュータとしてお使いの場合



■アイソレータとしてお使いの場合

