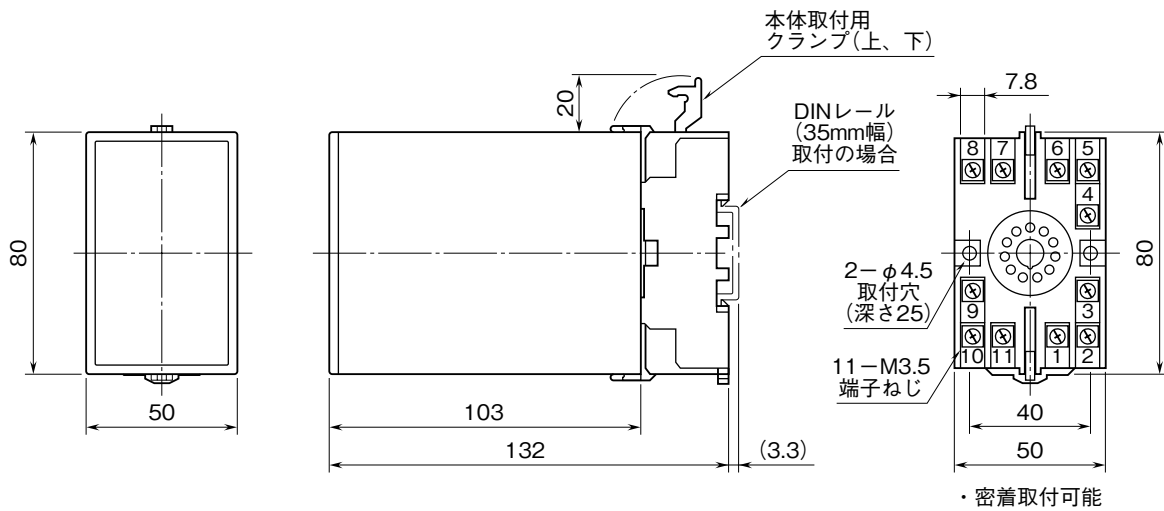


外形図

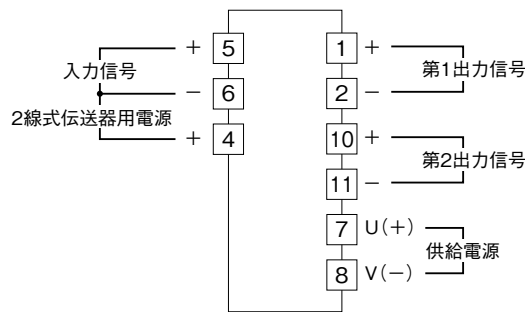
2 出力形、開平付
ディストリビュータ

特記事項

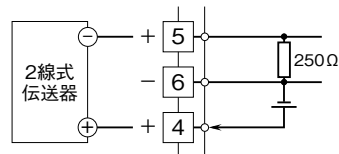
外形寸法図 (単位: mm)



端子接続図



■ディストリビュータとしてお使いの場合



■開平演算器としてお使いの場合

