

# 外形図

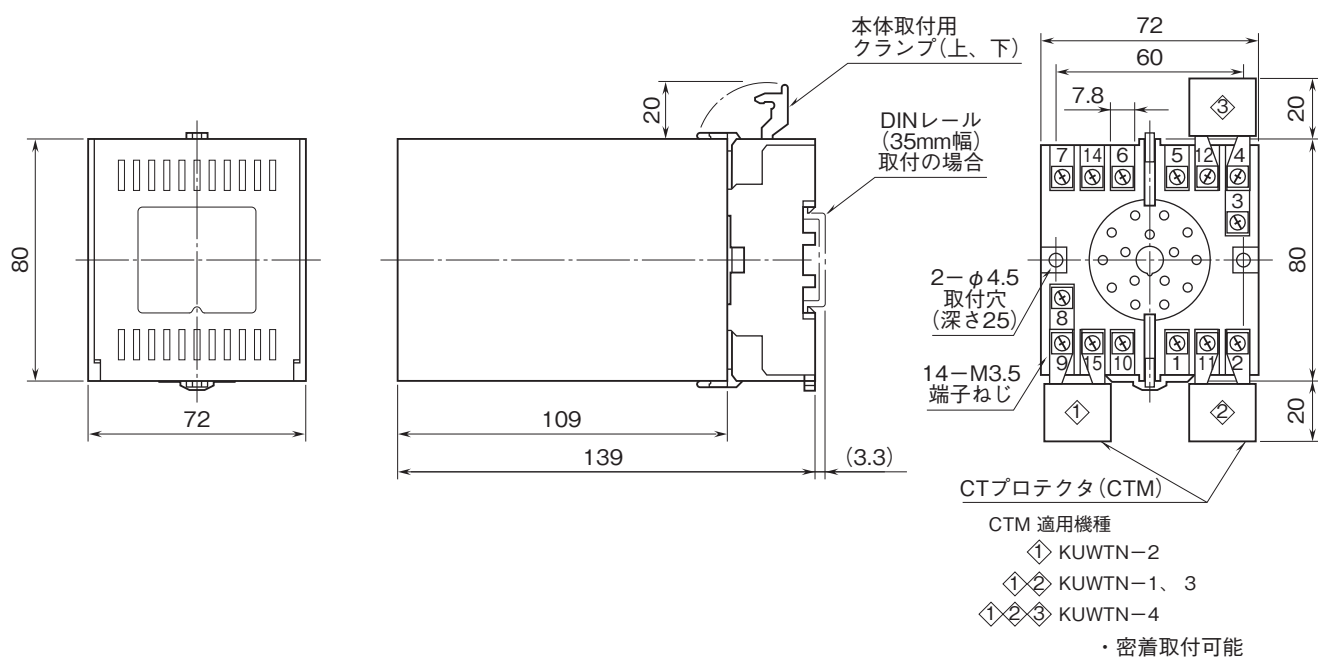
プラグイン形電力用トランスデューサ K・UNIT シリーズ

## 電力トランスデューサ

(補助電源不要、積算用パルス出力付)

特記事項

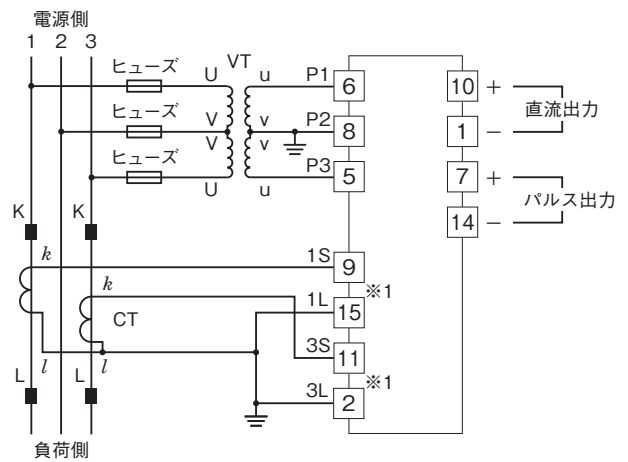
### 外形寸法図(単位:mm)・端子番号図



# 外形図

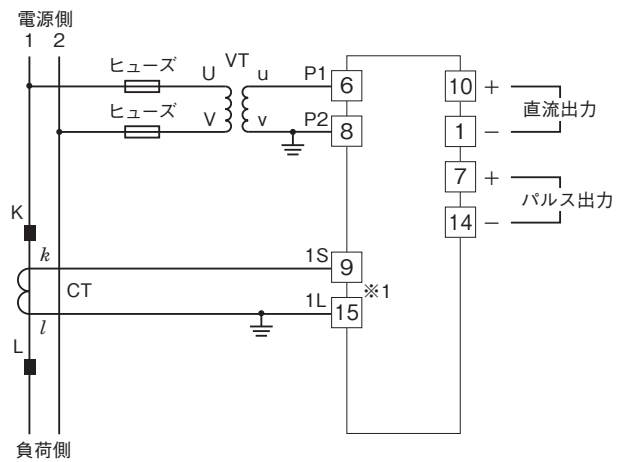
## 端子接続図

### 三相3線式



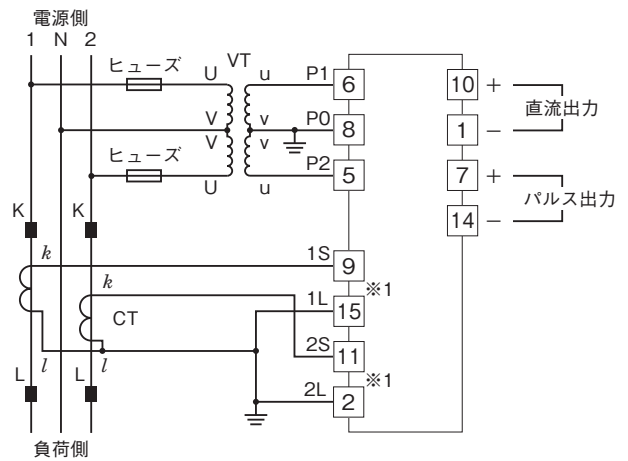
※1、CTプロテクタ (CTM) が付きます。

### 单相2線式



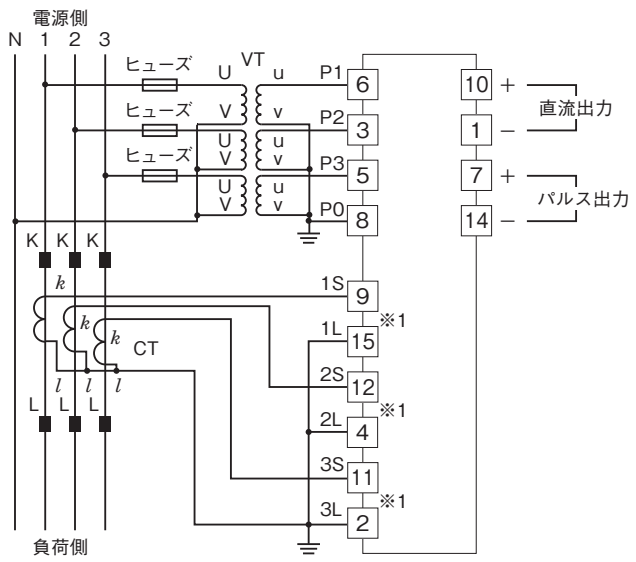
※1、CTプロテクタ (CTM) が付きます。

### 单相3線式



※1、CTプロテクタ (CTM) が付きます。

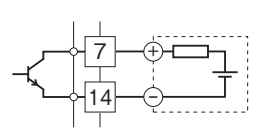
### 三相4線式



※1、CTプロテクタ (CTM) が付きます。

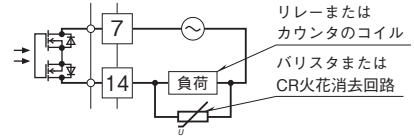
### パルス出力部接続例

■ オープンコレクタ出力



■ パワーフォトMOSリレー出力

・ AC電源のとき



・ DC電源のとき

