

外形図

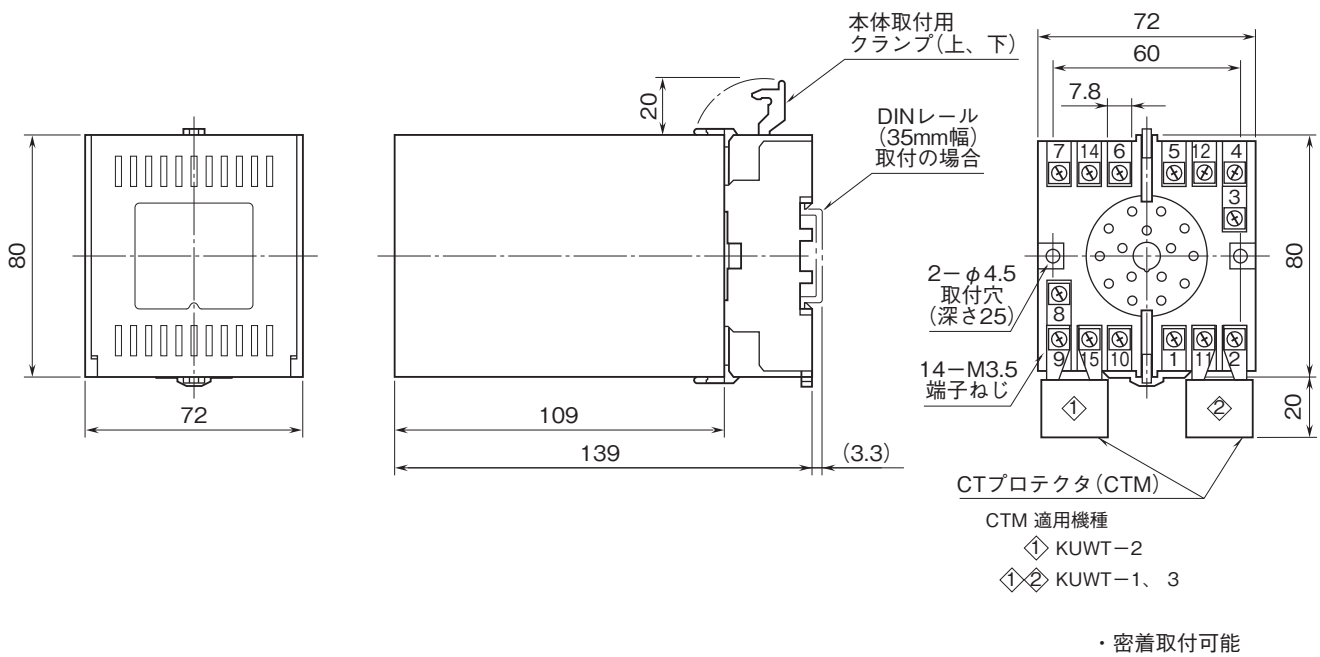
プラグイン形電力用トランスデューサ K・UNIT シリーズ

電力トランスデューサ

(積算用パルス出力付)

特記事項

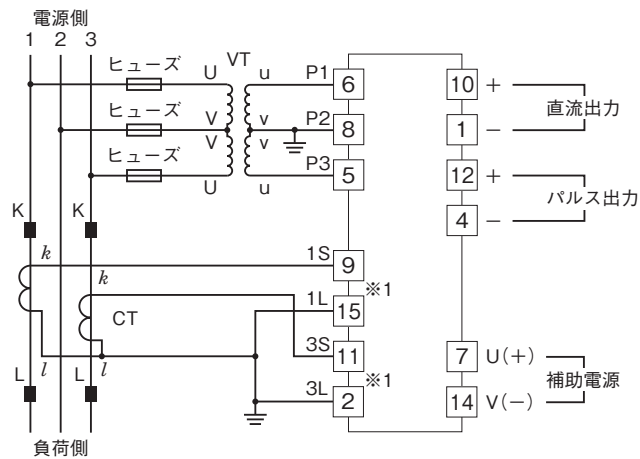
外形寸法図(単位:mm)・端子番号図



外形図

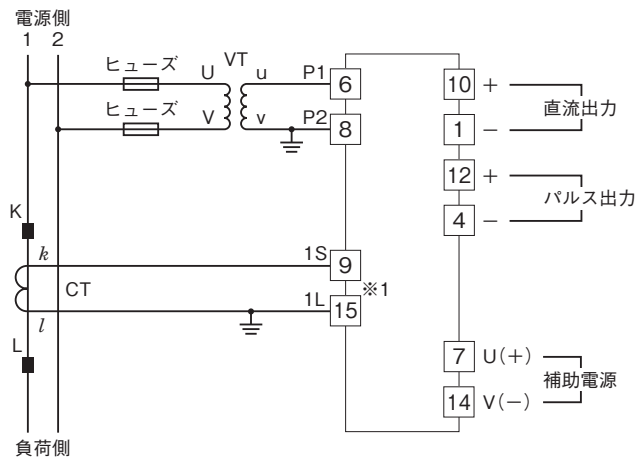
端子接続図

三相3線式



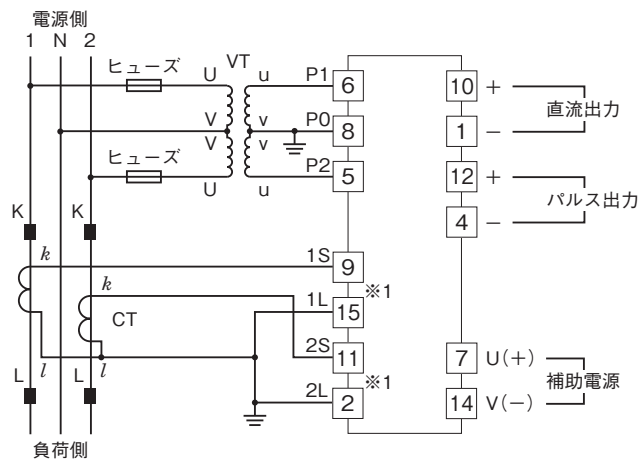
※1、CTプロテクタ (CTM) が付きます。

単相2線式



※1、CTプロテクタ (CTM) が付きます。

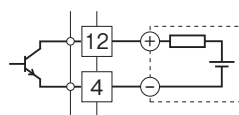
単相3線式



※1、CTプロテクタ (CTM) が付きます。

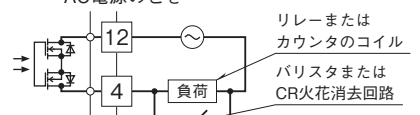
パルス出力部接続例

■オープンコレクタ出力

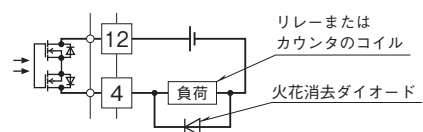


■パワーフォトMOSリレー出力

・AC電源のとき



・DC電源のとき



入力電圧回路の電圧が比較的安定しており、補助電源の仕様を満足する場合には、入力電圧回路から供給することも可能です。